

スマート体重・体組成計

取扱説明書

この度は、本商品をお買い上げいただき、誠にありがとうございます。
本商品を生活習慣病予防の指標としてご家族の健康管理にお役立て
ください

お願い

本商品を安全に正しくお使いいただくため、ご使用前にこの取扱説明
書を必ずお読みください。また、本書は必要な時にすぐに取り出
せるよう、レシート等のご購入履歴と一緒にお手元に大切に
保管してください。

◎体組成の知識

体組成とは

●体を構成する組成成分で、脂肪・筋肉・骨・水分などがあります。
脂肪が多すぎる、筋肉が少なすぎる
などの体組成の乱れは生活習慣病や体調の乱れにもつながります。
体組成を意識することは健康的な生活に役立ちます。

体脂肪率とは

●体に含まれる全ての脂肪の割合です。本当の「肥満」は体重では
なく体脂肪率で判断します。(体脂肪は活動エネルギー源になるだけ
ではなく、体温を保つ、外的衝撃から体を守る、皮膚に潤いを与える、
滑らかなボテラインを形作る、正常なホルモンの働きを保
つなどの役割があります。)体脂肪率が高すぎると高血圧、高脂血症、
糖尿病などの生活習慣病の原因になります。

体組成測定の方法

●本機は体の電気抵抗をはかることで体組成を測定するBIA法
(Bioelectrical-バイオエレクトリカル、Impedance-インピーダンス、
Analysis-アナリシス)に基づいて、新たな技術であるリアクタン
ステクノロジーを加え、より精度の高い体組成測定を実現しました。
●体の中では「脂肪はほとんど電気を通さないが、筋肉や水分は電
気を通しやすい」というようにそれぞれの組織・成分によって電気の
通り易さが異なります。ですから、電気抵抗をはかることで脂肪
や筋肉などの組成を推測することができます。本機では更に細胞の
大きさ・量に関与すると言われるリアクタンステクノロジーを家庭

用機器に取り入れることに成功、従来のBIA法を更に進化させ精度
を高めました。

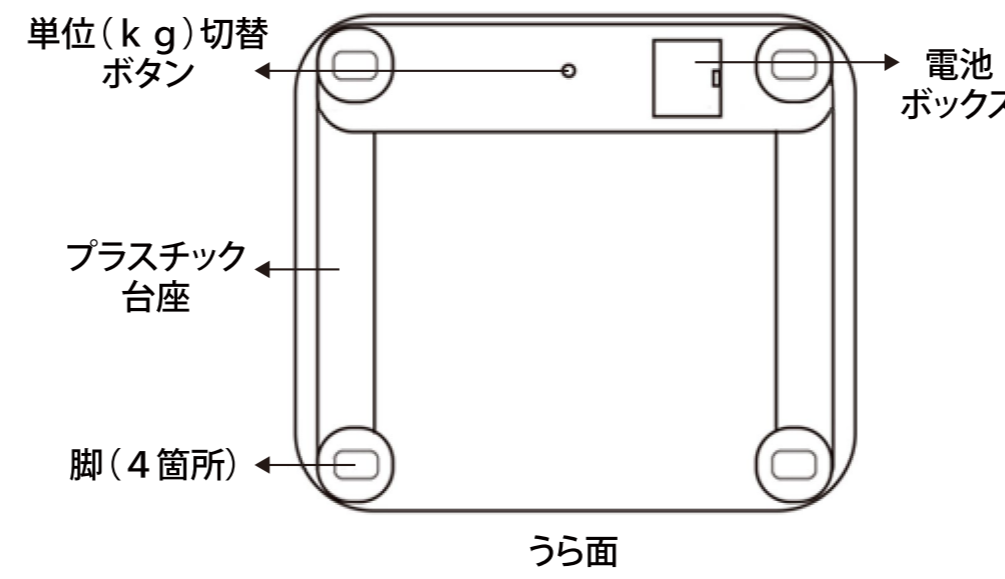
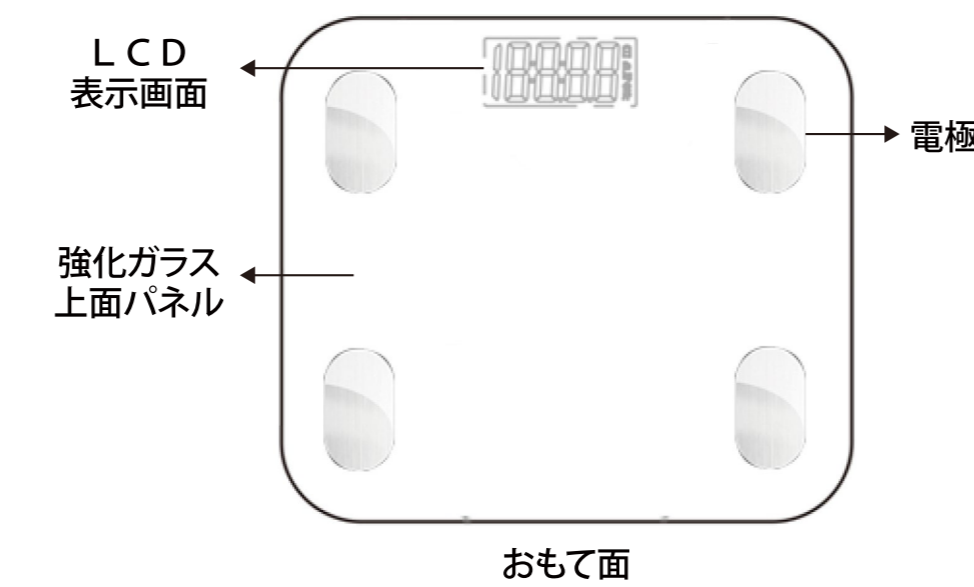
正しい体組成のはかりかた

BIA +リアクタンステクノロジーによる体組成の測定では従来のBIA
法よりも安定した測定が行えることも特徴のひとつです。ただし、
より正確な測定のために以下のことにご注意ください。

- 測定した日の体調(発熱や下痢、二日酔い、多量の発汗など)や、
測定前の行動(急激な運動、食事、アルコール摂取など)によって
測定値が変化します。
- できるだけ同じ時間帯、同じ状態ではかるようにしてください。

- ・測定時間帯: 食事直後を避ける(できれば3時間以上経過してから)
- ・測定条件: 体や足の裏をよく拭き、素足で裸に近い状態

◎商品紹介



◎安全上のご注意

- お使いになる前に必ずお読みください。
- ここに示した内容は、製品を安全に正しくご使用いただき、使用者
や他の人々への危害、財産への損害を未然に防止するためのものです

危険	この表示の注意事項を守らないと、火災・感電 による死亡や大けがなど人身事故が生じる恐れがあります。
警告	この表示の注意事項を守らないと、火災・感電 による死亡や大けがなど人身事故の原因になります。
注意	この表示の注意事項を守らないと、感電やその他の事故 によりけがをしたり、他の機器に損害をあたえたりすることがあります。

- ⊘ 「してはいけない」ことを示すマークです。
- ❗ 「しなければならない」ことを示すマークです。

危険	
⊘	下記のような医用電気機器との併用は絶対にしてください。 ①ペースメーカーなどの体内植込み型医用電気機器 ②人工心肺などの生命維持用医用電気機器 ③心電計などの装着型医用電気機器 本商品は微弱な電流を体内に流しますので、上記のような機器が誤動作をおこし、 事故や身体への著しい障害をまねく恐れがあります。
警告	
⊘	測定結果は、自己判断しないでください。 自己判断による減量や運動療法は健康を害する原因になります。 必ず資格を持った専門家の指示に従ってください。 本商品のはしに乗りたり、飛び乗ったり、飛び跳ねたりしないでください。 転倒したり、すべったりして大けがをしたり機器を破損させる恐れがあります。 タイル面やぬれた床などのすべりやすい所では使用しないでください。 転倒したり、すべったりして大けがをする恐れがあります。 また本商品内部に水が浸入して故障の原因になります。
注意	
⊘	絶対に改造・分解・修理しないでください。 事故や機器故障の恐れがあります。 LCD表示画面の上に乗らないでください。破損しけがをする恐れがあります。 すき間や穴に指を入れないでください。けがをする恐れがあります。 新しい電池と古い電池、種類の違う電池を混ぜて使用しないでください。 液漏れや発熱、破裂の恐れがあり、けがや本商品の故障の原因になります。 乳幼児にさわらせないでください。思わぬけがなどの原因になります。 業務用(病院など)の用途にはご使用できません。 本商品はご家庭での使用を主な目的としています。 過度の衝撃や振動を与えないでください。 本商品の損傷や故障、設定内容が消えてしまう原因になります。 以下の場所で本商品を保管したり使用したりしないでください。 損傷や故障の原因になります。 ・直射日光の当たった場所や暖房機器の近く、または空調機器の風が直接当たる場所 ・温度変化の激しい場所や振動の激しい場所 ・湿気の多い場所や水気のある場所

⊘	身体の不自由な方がご使用になる時は、1人で測定しないでください。 介護者が援助するか、手すりの利用をおすすめします。 ※手すりを利用した場合は測定値は参考値として捉えてください。
⊘	電子レンジなど強い電波を発する機器を本商品の近くで使用しないでください。 誤動作により正確な計量ができない可能性があります。
❗	汚れたときは、乾いた布か水に浸して固くなった布でやさしく拭いてください。 熱湯やベンジン、シンナーなどを使用したり、水洗いしたりしないでください。 乾電池を入れるときは極性(プラスとマイナス)を確認して 間違わないように入れてください。 極性を間違えると液漏れなどで本商品を破損させる恐れがあります。 長時間ご使用にならない場合は、乾電池を本商品から取り外してください。 身体や足の水分をよく拭いてから計量してください。 転倒しけがをする恐れがあります。また、正確な計量ができません。

◎商品特徴

- ①スマートフォンアプリとの連携により、データの管理が可能です。
(99人まで登録可能です。)
- ②単四型乾電池を2本使用します。
- ③バッテリー警告、エラー警告の表示機能があります。
- ④高精度センサーによる正確な計量が可能です。
- ⑤体重計から降りると自動的に電源オフになります。

◎測定項目について

体重(Kg)	体重です。
BMI	BMI (Body Mass Index) はボディマス指数とも呼ばれ、 体重と身長の間から算出した肥満度を示す体格指数です。 BMI = 体重kg ÷ (身長m) ²
体脂肪率(%)	体重のうち脂肪の占める割合です。
筋力重量(Kg)	体内の筋肉重量の事で、多いほど基礎代謝量が増えます。
内臓脂肪	体内の脂肪のうち、おなかを中心とした 内臓のまわりについた脂肪です。レベルで表示されます。
水分(%)	体重のうち水分の重さが占める割合です。
骨格筋率(%)	体重のうち体を動かすための骨格筋の重さが占める割合です。
骨重量(Kg)	体内の骨の重量です。
基礎代謝(Kcal)	人が安静時に消費する熱量です。
脂肪重量(Kg)	体内の脂肪の重量です。
骨格筋重量(Kg)	体内の骨格筋の重量です。
水分重量(Kg)	体内の水分の重量です。
タンパク質重量(Kg)	体内のタンパク質の重量です。
タンパク質(%)	体重のうちタンパク質の重さが占める割合です。
皮下脂肪(%)	体重のうち皮下脂肪の占める割合です。
脱脂体重(Kg)	体内の脂肪以外の重量です。

◎商品仕様

項目	パラメーター
商品名称	スマート体重・体組成計
型名	BT952-BK
サイズ	270*250*22mm
重量	約1.2kg
電池	単四形乾電池×2
表示方法	LCDデジタル表示
単位	キログラム
測定範囲	0.2kg-180kg
最小表示	0.1kg
精度	≤50kg±0.2kg >50kg≤90kg±0.2kg >90kg≤180kg±0.3kg
使用環境	温度: 0~40°C、湿度: <90%RH、 気圧: 80kPa~106kPa
保管環境	温度: -20~60°C、湿度: <90%RH、 気圧: 50kPa~106kPa

◎操作説明

01

●電池をセットする

- ①本体を裏返し、電池カバーを外す
- ②単四型電池を2本用意する
- ③電池を+/-極に合わせて入れる
- ④電池カバーを閉める

●アプリをインストールする

iOS端末はApp Storeで、Android端末はGoogle Play Storeで
アプリ「SCALE UP」を検索、ダウンロードしてインストールする。

02

●アプリを登録する

- ①アプリ「Scale up」を開く
- ②登録ボタンをクリックし、メール
アドレスとパスワードを入力する
- ③「今すぐ登録」ボタンをクリックし、
アプリを登録する
- ④性別、生年月日やニックネームな
ど個人情報を入力する

03

●計量する

- ①アプリに入り、「計量開始」ボタンをクリックする
- ②Bluetoothがオンになっていない場合はオンにする
- ③裸足でスケールに立ち、計量開始

※Bluetoothの接続設定は不要。自動で接続されます



04

●計量結果を表示する

- ①計量完了後、「体質評価のレポート」をクリックする
- ②スコアや各項目の測定数値を表示する
- ③計量するのは下記の時間帯を推奨します
・起床後、朝食前
・朝食後2時間以上経過した昼食前
・昼食後2時間以上経過した夕食前
・夕食後2時間以上経過した就寝前



◎よくある質問

Q1: 「0kg 補正」が必要な場合は?

A: 傾いた状態で置いていた場合などに、
実際とは異なる体重値が表示されることがあるため、
「0kg 補正」が必要です。
●「0kg 補正」の方法
①本体を水平で平らな安定した床面に置く
②触れただけでは電源が入らない
「体重計に乗って体重計の電源をオンにする」
③「0.0kg」と表示されれば完了です

Q2: 測定値に誤差が発生する場合がありますか?

A: 本体に内蔵された高感度センサーは傾いた
状態で測定すると誤差が生じる場合があります。
計量時は必ず水平な固い床面に置いてください。
(じゅうたん、畳、コルク床、
クッションフロアなどの柔らかい所で測定すると、
正確な数値が得られません。)

Q3: 測定する時間帯などで測定値に違いがありますか?

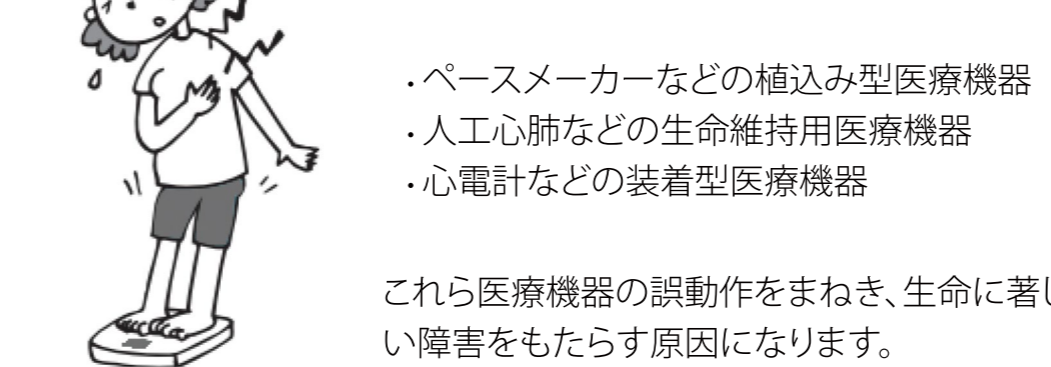
A: 起床から就寝までの間に、体内の水分は
徐々に下半身に集まっていく傾向にあります。
足のむくみのような状態は水分が足に集まって
きたことによって起こります。両足測定方式で
は下半身を中心に電気抵抗を測定しますので、
個人差はありますが、このような水分の日内変動
が原因で体組成推定値が変化することがあり
ます。毎日、できるだけ同じ時間帯に測定する
ことでより正しく体組成の変化を知ることがで
きます。

Q4: 体重は減ったのに体脂肪率が増えました。なぜですか?

A: 体脂肪率は体重に占める体脂肪の割合
のため、体脂肪が変わらず体重が減ると体脂
率は多くなります。
逆に筋肉などが増えていくと体脂肪率は少
くなります。体重が2~3kg少なくな
った場合でも、必ずしも筋肉が増えるとい
うことではないため、以前より体脂肪率が多く表示された可能性が
あります。

Q5: ペースメーカーを装着していますが、使用できますか?

A: 下記のような医療機器と本製品との併用
は、絶対しないでください。
・ペースメーカーなどの植込み型医療機器
・人工心肺などの生命維持用医療機器
・心電計などの装着型医療機器



これら医療機器の誤動作をまねき、生命に著し
い障害をもたらす原因になります。

Q6: 測定値の標準はどれくらいですか?

A: 本製品では下表の範囲を標準として表示しています。

	男性	女性
体脂肪率	10.0~19.9%	20.0~29.9%
骨格筋率	32.9~35.7%	25.9~27.9%
内臓脂肪レベル	1~9	
BMI	18.5~25	

基礎代謝の基準値は、性別・年齢・体重に基づいて算出されます。
*日本肥満学会(1999年10月)発表

◎お手入・保管方法

1. 電極と表示画面の汚れなどは、柔ら
かい乾いた布などで軽くふき取ってくだ
さい。
落ちづらい汚れは固く絞った布でふき取ってください。
水に濡らしたり、洗剤などを使用しないでください。
2. 使用後は安定した平らな床面など、
乾燥した涼しい場所に保管してください。
電極が傷つく恐れがあります。
3. 逆さまにして電極を下にして置いたり、
物を乗せたりしないでください。
電極が傷つく恐れがあります。
4. 乳幼児の手の届かない場所に
保管してください。
5. 飛び乗ったり、落下させたりして強
い衝撃を与えないでください。
6. 電池の残量が少ないと電源がオンできなかつたり、正確な計測が
出来なかつたりします。
残量が少なくなったら電池を交換してください。

保証書

- ・この保証書は、お買い上げ後に正常な使用状態で起きた故障について無償で修理、または
交換することを保証いたします。
- ・本製品の保証期間はご購入日より1年間です。
- ・誤った使用方法、落下、衝撃、圧迫による故障および損傷は保証範囲に含まれません。
- ・使用上の注意事項に記載された事項に反する場合は保証範囲に含まれません。
- ・本保証書と購入履歴がわかるレシート、領収書は大事に保管ください。無くされた場合は、
保証期間中でも保証が受けられない場合があります。
- ・製品使用時に飲料または液体が浸入しないようご注意ください。液体が浸入した製品は
動作が不安定となり、修理できなくなる場合があります。
- ・本保証書は新品購入品に対して有効です。個人売買、ネットオークション等については
保証範囲に含まれません。
- ・本保証は製品についてのみで、本製品による損害につきましては一切保証いたしかねます。

保証書	
品番	BT952シリーズ
保証期間	ご購入日より1年間
お買い上げ日	____年 ____月 ____日
お客様	ご住所 _____ _____
	お名前 _____ 電話 (____) - _____
販売店	販売店名 _____

輸入事業者: 株式会社FUGU INNOVATIONS JAPAN
住所: 〒231-0023
神奈川県横浜市中央区山下町252番地 グランベル横浜ビル3F
お問合せメール: info@fugu-innovation.com
ホームページ: https://www.fugu-innovation.com
ロット番号: 2019082001(VVVYMMDD S/N)
製造年: 2019