

保証規定

- 保証期間中に取扱説明書、注意事項に従ったお取扱いで万が一故障をした場合、お買い上げの販売店までこの保証書を添えてお申し出ください。無償にて修理・調節致します。
ただし、次の場合には保証期間内であっても有償修理となります。
*誤ったご使用による故障、またはお取扱いの不注意による故障。
*不適當な修理や改造、分解による故障。
*火災、地震、水害等の天災による故障及び異常電圧による故障、損傷。
*お買い上げ後の使用や移動、輸送、落下、転倒による傷、汚れ、故障、損傷。またはご使用中に生じる外観の変化。
*本保証書のご提示が無い場合、字句を書き換えた場合。または本保証書に販売店名やお買い上げ日の記載が無い場合。
*一般家庭用以外の用途(業務用等)でご使用になった場合の故障。
- ご贈答品等で販売店に修理をご依頼できない場合には、下記のメールアドレスまでご連絡ください。
- この保証書は再発行致しません。大切に保管してください。
- この保証書は本書に明示した期間、条件のもとにおいて無料修理をお約束するものです。この保証書によりお客様の法律上の権利を制限するものではありません。
- 修理の際、外観の違う代替品を使用させて頂く場合がありますので、予めご了承ください。
- ネットオークション等、個人の転売からのご購入の場合、保証致しかねますので、予めご了承ください。
- 本書は日本国内においてのみ有効です。

★ご販売店様へ

この保証はお客様へのアフターサービスの実施と責任を明確にするものです。ご贈答品・記念品も含めて、必ず記入・捺印してお客様にお渡しください。

★ご購入頂きましたお客様へ

ご購入後、本保証書に販売店やお買い上げ日の記載に漏れが無いが、いま一度ご確認ください。記載が無い場合お買い上げの販売店にお申し出頂くか、レシート等お買い上げ日付を証明するものを保管してください。保証書に記載が無い場合、レシート等が無い場合は、保証致しかねますので予めご了承ください。

保証書

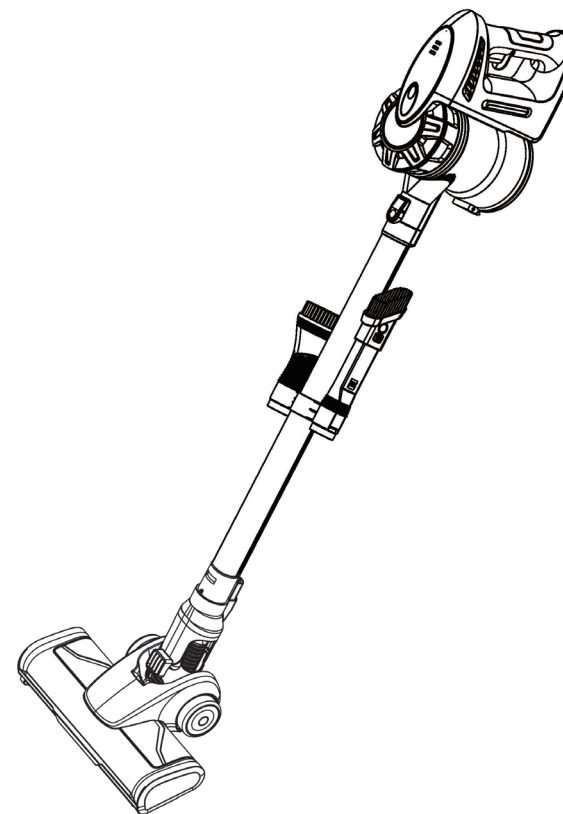
商品名	サイクロン式2WAYコードレス掃除機
保証期間	お買い上げより1年間
お買い上げ日	年 月 日
お客様 ご芳名	
ご住所	
TEL	
販売店 店名	Ⓜ
住所	
TEL	

「G」株式会社FUGU INNOVATIONS JAPAN
「FU」 ホームページ： <https://www.fugu-innovation.com>
「G」 お問い合わせメール： info@fugu-innovation.com

取扱説明書

保証書付

2WAYコードレス掃除機



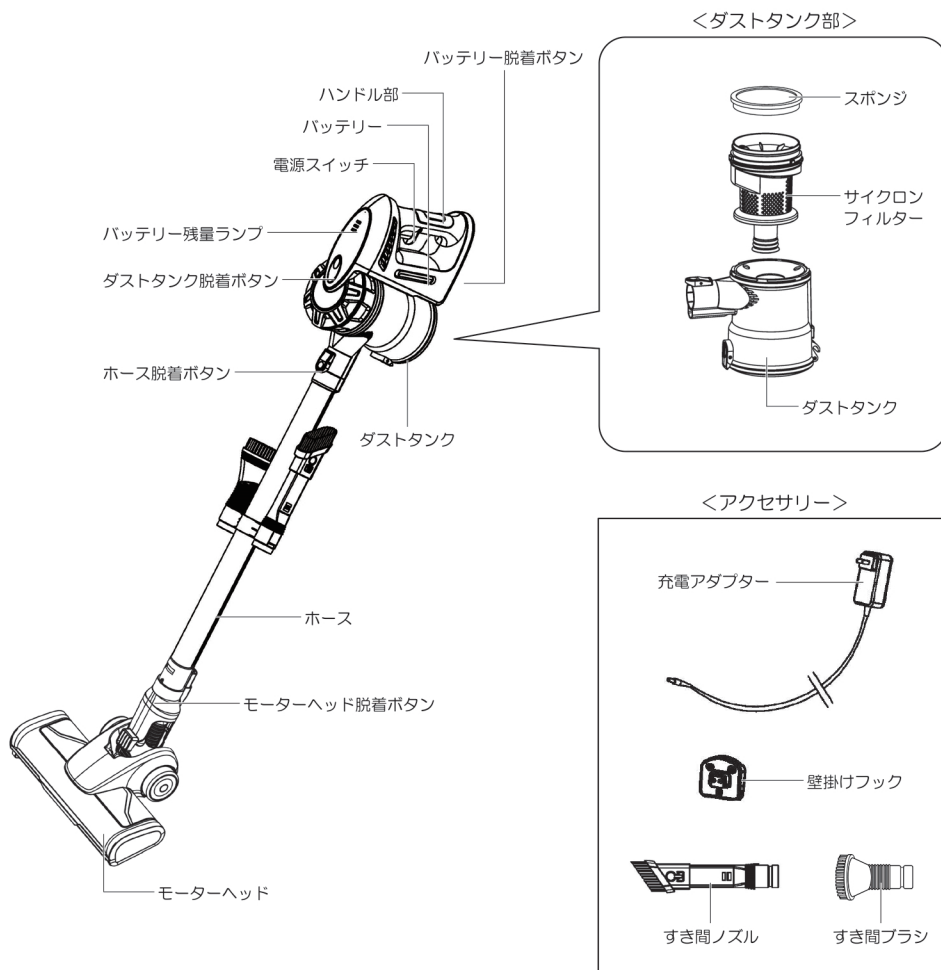
この度はお買い上げいただき、まことにありがとうございます。
この取扱説明書をよくお読みいただき、正しくお使いください。なお、お読みになられた後は、いつでも取り出せるところに大切に保管してください。

■製品仕様

ACアダプタ：入力 AC100-240V 50/60Hz 0.5A 出力 DC27V 4.50mA	本体サイズ：約W215×D125×H325 (mm)	重量：約2.5kg
定格入力仕事率：約120W	ダストボックス容量：0.5L	
バッテリー：リチウムイオン電池	材質：ABS樹脂	
充電時間：約4.5時間	付属品：壁掛けフック、ACアダプター、 すき間ノズル、すき間ブラシ、取扱説明書	
連続使用時間：約25～35分	原産国：中国	

※上記の製品仕様は、改良の為予告なく変更する場合があります。

■各部の名称



▲使用上のご注意

- ACアダプターを抜くときは、コードを持たずに必ずアダプター部を持って引き抜いてください。感電、ショート、発火の原因になります。
- 長期間使用しない時は、本体の電源をOFFにして充電器のACアダプターをコンセントから抜いてください。ケガ、やけど、絶縁劣化による感電、漏電火災の原因になります。
- スポンジ、サイクロンフィルターは正しく取付け、スポンジが破れたり、古くなった時は交換してください。モーターの発煙、発火、故障の原因になります。
- スポンジは純正品を使用してください。指定以外のスポンジを使用するとモーターの発煙、発火、故障の原因になります。
- 本体を運ぶ時は運転を停止し、しっかり持ってください。変形、ケガの原因になります。
- 布や紙、ビニール袋などで覆ったり、塞いだ状態で運転しないでください。ビニール袋などが詰まった時はすぐに取り除いてください。故障や火災の原因になります。
- 引火性のもの(ガソリン、ベンジン、シンナー)の近くで使用しないでください。爆発、火災の原因になります。
- 排気口を塞がないでください。火災、故障の原因になります。
- 火気に近づけないでください。本体や充電器などの変形によるショート、発火の原因になります。
- 充電器に液体を付着させないでください。感電、ショート、過熱による変形、発火、故障の原因になります。
- 本体の乗ったり、重いものを乗せないでください。本体の破損、ケガの原因になります。
- 50℃を越える直射日光の当たる場所や車中、暖房装置の周辺など高温下での保管はしないでください。過熱による変形、発火、故障の原因になります。
- 異常を感じたときや、故障を発見したときはすぐに使用を中止し、電源プラグをコンセントから抜いてください。事故やケガのおそれがあります。
- 分岐コンセントの使用や、タコ足配線はしないでください。電気容量がオーバーし、分岐コンセント部が異常発熱して発火するおそれがあります。
- 本体や充電器を落としたり、強い衝撃を与えたりしないでください。故障や事故の原因になります。
- 本製品を引きずらないでください。床に傷が付く原因になります。
- 水などの液体、吸湿剤(湿気取りなど)、水分を含んだゴミ、ペットの排泄物が付いたもの、ガラス・針・ピン・刃物など鋭利なもの、多量の砂(ペット用砂、パウダー状の粉末など)、小石など目詰まりするもの、食品用ラップや包装用フィルムなどの通気性の悪いものを吸わせないでください。異臭の発生や本体の破損、故障の原因になります。

■故障かな?と思ったら...

次のような症状の場合、異常でないことがあります。下表を参考にもう一度確認してください。

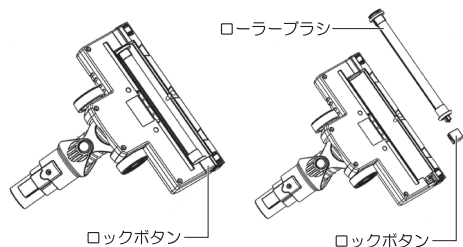
症状	点検する箇所	処置の仕方
充電されていない	充電されていますか?	充電してください。
運転しない	ダストタンク・スポンジ・サイクロンフィルターが取付けられていますか?	ダストタンク・スポンジ・サイクロンフィルターを正しく取付けてください。
運転時間が短い	—	バッテリーが消耗しています。新しいバッテリーと交換してください。
ゴミの取り残しが多い	ダストタンクがゴミでいっぱいになっていませんか?	ダストタンク内のゴミを捨ててください。
運転音がうるさい	スポンジ・サイクロンフィルターが目詰まりしていませんか?	スポンジ・サイクロンフィルターを掃除してください。
排気が匂う	湿ったゴミを吸い込んでいませんか?	ゴミを捨て、ダストタンク・スポンジ・サイクロンフィルターを掃除してください。
	スポンジ・サイクロンフィルターが正しく取付けられていますか?	スポンジ・サイクロンフィルターを正しく取付けてください。
本体や充電器が熱い	スポンジ・サイクロンフィルターが目詰まりしたまま使っていませんか?	スポンジ・サイクロンフィルターを掃除してください。
	—	モーターの動作による熱です。故障ではありません。
うまく充電できない	充電器の電源プラグ・充電ジャックはしっかり差込まれていますか?	充電器の電源プラグ・充電ジャックをしっかりと差込んでください。
	充電器の電源プラグ・充電ジャック異物が付着していませんか? 他社製の充電器で充電していませんか?	異物を取り除いてください。 本体付属の充電器をご使用ください。
充電時間が長い	—	充電残量、使用環境などにより充電時間が長くなる場合があります。
モーターヘッドが動かない	ローラーブラシにゴミが絡まっていますか?	ローラーブラシを掃除してください。

■お手入れ方法（つづき）

■モーターヘッドのお手入れ

⚠注意

- お手入れの際は必ず電源をOFFにしてください。
- ローラーブラシの中の吸い込み口に物が詰まった場合や、ローラーブラシに糸くずや髪の毛が絡まった場合はローラーブラシを外してゴミを取り除いてください。絡まったままにしておくと吸い込み力が著しく低下します。



- 通常のお手入れはローラーブラシをゆっくり手で回し、巻き付いたゴミを取り除いてください。
- ローラーブラシが手で回せないときは、ロックボタンを外してローラーブラシを外します。絡んでいる糸くずや髪の毛をきれいに取り除き、ローラーブラシとロックボタンを取付けてください。

⚠警告!!

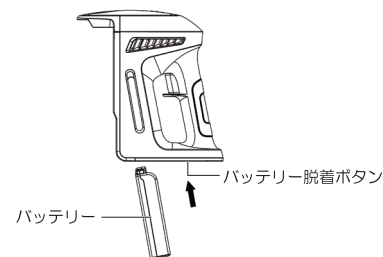
- 本体やバッテリーを分解、改造、修理をしないでください。火災や感電、ケガをするおそれがあります。
- バッテリーを火の中に投入したり、過熱したりしないでください。液漏れ、破裂、発火の原因になります。
- バッテリーの充電には専用の充電器を使用してください。液漏れ、発熱、破損の原因になります。
- 電源は交流用 100V 専用コンセントを単独で使用してください。100V 以外では火災や感電、ケガの原因になります。
- 所定の充電時間を越えても満充電にならない場合は充電を中止してください。発熱、破裂、発火の原因になります。
- 濡れた手で AC アダプターを抜き差ししないでください。感電をするおそれがあります。
- お手入れの際は、必ず電源をOFFにして、充電器のACアダプターをコンセントから抜いてください。感電やケガの原因になります。
- 水まわりやトイレ、風呂場では絶対に使用しないでください。感電の原因になります。
- 本体(ダストタンク、スポンジ、サイクロンフィルターを除く)、充電器は絶対に水洗いしないでください。感電、故障の原因になります。
- 灯油、ガソリン、シンナー、可燃性ガス(スプレー)などの引火性のあるもの、タバコの吸い殻など火の気のあるもの、トナーなどの可燃物、じゅうたん洗剤など泡状のものは吸わせしないでください。爆発、火災、感電、ケガの原因になります。
- 本体の充電に専用の充電器以外は使用しない、また充電器を本体以外の機器に使用しないでください。電池の液漏れ、発熱、破裂の原因になります。
- 本体や充電器の内部にピンや針金などの金属や異物を入れないでください。感電や故障、火災の原因になります。
- 停電のときはすぐにスイッチを切り、AC アダプターをコンセントから抜いてください。
- 電源コードや AC アダプターが傷んだり、コンセントの差し込みがゆるいときは使用しないでください。感電、ショート、発火の原因になります。
- AC アダプターは根元まで確実に差し込んでください。発熱による火災や感電の原因になります。
- AC アダプターにホコリが付着しているときは、ホコリをよく拭き取ってから使用してください。火災や感電の原因になります。
- AC アダプター、本体が破損した状態で使用しないでください。火災や感電の原因になります。
- 屋外、工場、倉庫、通気口、屋根裏、地下では使用しないでください。感電や故障、ケガの原因になります。
- 子供やペットの触れる場所には置かないでください。感電、ケガの原因になります。
- 充電完了直後はバッテリーパック及び充電器の充電プラグには触れないでください。やけどのおそれがあります。
- 電磁調理器や電子レンジのそばに置かないでください。発熱、発火、破裂の原因になります。
- 子供だけで使わせたり、幼児の手の届くところで使用しないでください。事故、感電、ケガの原因になります。
- 本製品を使用中はモーターヘッドに手を触れないでください。ケガの原因になります。

■ご使用になる前に

- 保証書は必ず保管してください。
- 小さなお子様のそばで本製品を使用する時は、必ず取り扱いに注意し、安全にご使用ください。
- ご使用になる前に、必ず取扱説明書をよく読んでからご使用ください。

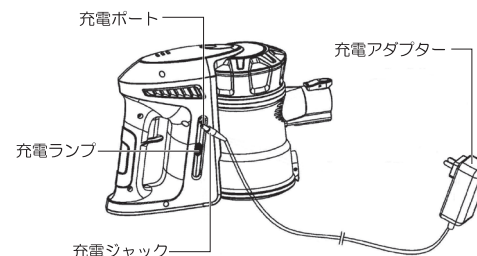
■充電・収納

■充電方法



- バッテリーをケースに「カチッ」となるまで挿入します。

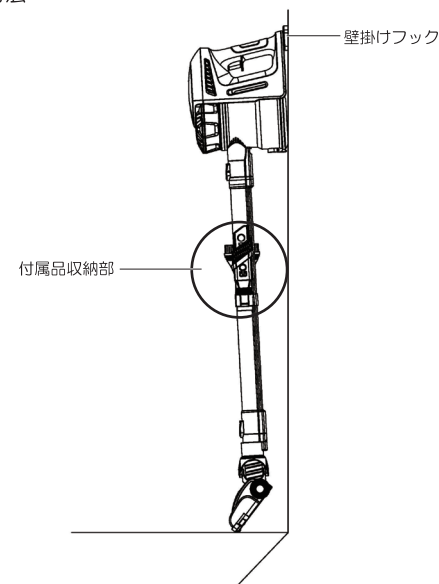
※満充電でも作動時間が短くなったら、新しいバッテリーに交換してください。バッテリーを交換する際は、バッテリー脱着ボタンを押してバッテリーを取り出してください。



- 充電アダプターの充電ジャックを充電ポートに差し込み、アダプター側をコンセントにしっかりと差し込みます。充電中は充電ランプが赤く点灯します。緑色に変わったら充電完了です。

※必ず付属の充電アダプターを使用してください。
※充電中は電源スイッチを押しても作動しません。

■収納方法

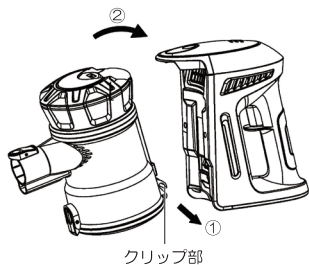


- 付属品をホースの付属品収納部に収納します。
- 壁掛けフックを壁に取付け、本体の後ろ側をフックにかけて固定します。

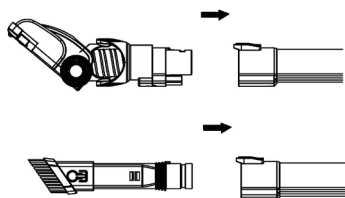
■使用方法

■通常の使用

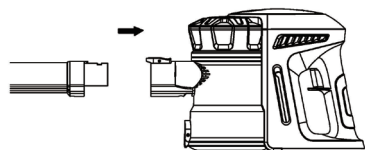
- 電源スイッチを押すと通常モードで作動します。再度押すと強モードになり、もう一度押すと停止します。



- ダストタンク下部のクリップ部を本体に引っ掛け、上部を「カチッ」と鳴るまではめ込みます。

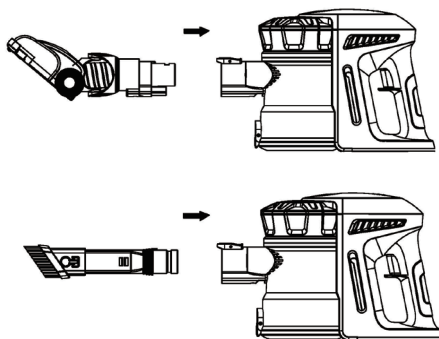


- モーターヘッド、すき間ノズル、すき間ブラシをホース先端に「カチッ」と鳴るまで挿入します。



- ホースを本体に「カチッ」と鳴るまで挿入します。

■ハンディタイプでの使用



- ホース脱着ボタンを押してホースを外し、モーターヘッド、すき間ノズル、すき間ブラシを取付けてハンディタイプとして使用できます。

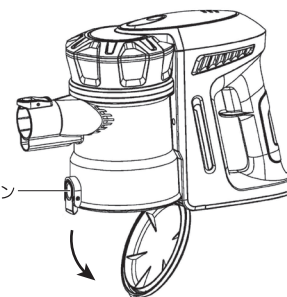


- それぞれのパーツを外すときは、確実にボタンを押してからホースと各部を外してください。無理に外したり、接続したりすると破損のおそれがあります。
- 本体にホースを取付ける際は、「カチッ」という音がしてしっかり固定されて外れないことを確認してください。落下によるケガ、本体の破損、故障の原因になります。

■ゴミの捨て方



- ダストタンクのゴミの量は外部から見えますので、こまめにゴミを捨ててください。ゴミが溜まると集塵能力が低下します。



タンクカバー開閉ボタン

- タンクカバー開閉ボタンを押してダストタンクカバーを開いて、溜まったゴミを捨てカバーを閉めます。

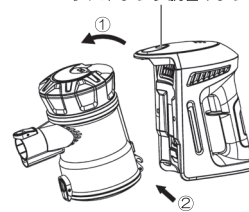
■お手入れ方法

■ダストタンク・スポンジ・サイクロンフィルターのお手入れ

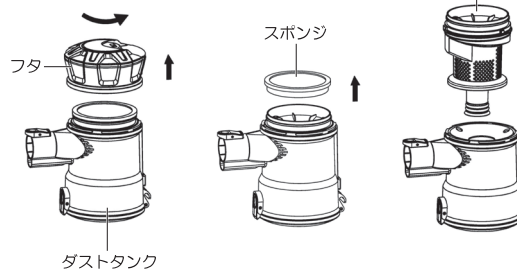


- ダストタンク、スポンジ、サイクロンフィルターは都度お手入れしてください。スポンジやサイクロンフィルターに細かい粉塵が詰まると目詰まりし、空気の流れが悪くなり吸い込み力が低下します。
- スポンジやサイクロンフィルターを洗濯機で洗ったり、ドライヤーや乾燥機のような温風を出すものを使って乾かさないでください。
- 必ずスポンジ、サイクロンフィルターを付けて使用してください。正しく取付けていないと、機械の中にホコリが溜まり故障の原因になります。

ダストタンク脱着ボタン



サイクロンフィルター



- ダストタンク脱着ボタンを押してダストタンクを本体から取外します。
- ダストタンクのフタを外し、スポンジとサイクロンフィルターを取外します。
- スポンジは軽くホコリを落として水洗いし、完全に乾かし、ダストタンク、サイクロンフィルターはホコリを軽くたいて落としてから元に戻します。