

Bluetoothスピーカー FG-C200シリーズ 取扱説明書



この度は本商品をご購入いただきましてありがとうございます。

ご使用になる前に本取扱説明書をよくお読みになり、正しい操作方法でご利用ください。

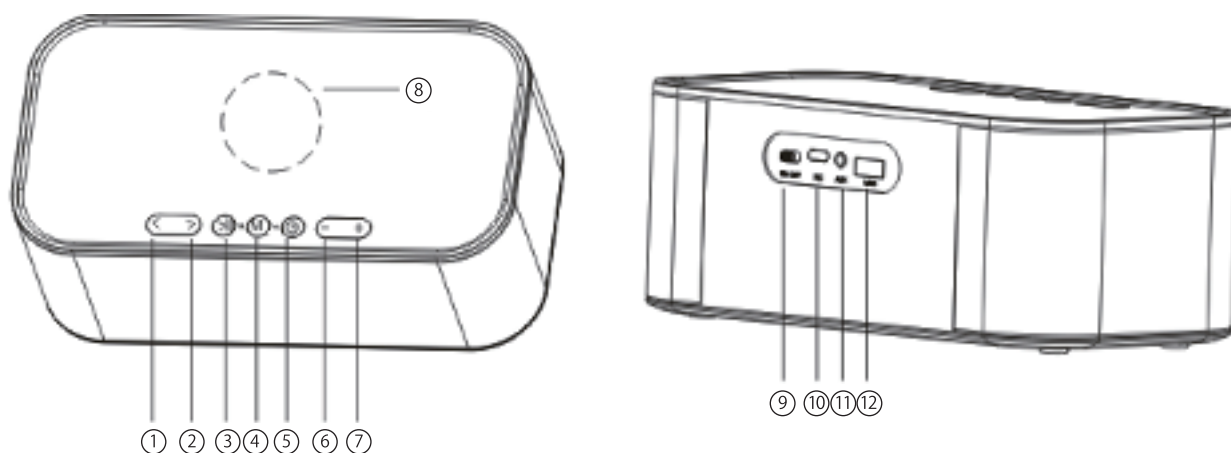
1. 商品特徴

- (1) Bluetoothワイヤレススピーカー、ハンズフリー通話可能
- (2) 時計機能:12時間/24時間表示切替可能
- (3) アラーム機能:2つ設定可能、スヌーズ機能有(10分間)
- (4) 外部入力対応:3.5mmステレオジャック
- (5) ワイヤレス充電機能:最大5W
- (6) 外部機器充電機能:5V/最大1A(USB Aコネクタ)

2. パッケージ内容

- (1) 本体
- (2) 充電アダプタ
- (3) 取扱説明書

3. 各部の説明



- ① 曲戻しボタン:Bluetoothモード時 曲戻し/アラーム設定時 アラーム2 オン・オフ
- ② 曲送りボタン:Bluetoothモード時 曲送り/アラーム設定時 アラーム1 オン・オフ
- ③ 再生/一時停止ボタン:Bluetooth時 曲の再生・停止 / 電話着信時 通話開始・終話
- ④ モードボタン:Bluetooth、時計、外部入力の切替(外部入力は入力端子に接続が必要)
- ⑤ 時計ボタン:時計の設定 設定後はクリックごとに12時間、24時間表示切り替え
- ⑥ 音量ダウン ボタン:クリックすると音量ダウン / 時計・アラーム設定時 時刻設定(戻す)
- ⑦ 音量アップ ボタン:クリックすると音量アップ / 時計・アラーム設定時 時刻設定(進める)
- ⑧ ワイヤレス充電部:ワイヤレス充電対応機器を置くと充電が開始されます。
- ⑨ 電源スイッチ:本商品の電源をオン・オフします。

- ⑩ 充電コネクタ:充電電圧9V 2A Type-Cコネクタ(付属アダプタ以外では充電できません。)
- ⑪ 外部入力ジャック:3.5mmステレオ パソコンなどの音源を入力可能
- ⑫ 外部機器充電コネクタ:出力 DC5V/1A USB Aコネクタ

4. 操作方法

(1) 電源オン:電源ボタンをONにすると、音声が流れLEDインジケータが赤色点灯します。

※最初に使用する時は内蔵バッテリーに十分充電してください。

(2) モードボタンによりモードを切り替えます。

Bluetoothモード:Bluetoothペアリング、Bluetooth機器の制御／音楽再生を行います。

時計モード:時計の設定、12時間／24時間 表示切替を行います。

外部入力モード:外部入力ジャックにケーブルを接続すると有効になります。

(3) 時刻設定

- ① モードボタンを押して時計モードを選択してください。
- ② 時計ボタンを2秒間押すと時刻設定モードになり時刻(時)が点滅します。
- ③ 音量アップ・音量ダウンボタンで時を設定してください。
- ④ 時間設定後に時計ボタンを押すと時刻(分)が点滅します。
- ⑤ 音量アップ・音量ダウンボタンで分を設定してください。
- ⑥ 分設定後に時計ボタンを2秒間押すと時刻設定が完了します。

※時計ボタンを押すごとに12時間／24時間表示の切り替えができます。

(4) アラーム設定、使用

アラーム1設定

- ① モードボタンを押して時計モードを選択してください。
- ② 曲送りボタンを2秒間押すとアラーム1設定モードになり時刻(時)が点滅します。
- ③ 音量アップ・音量ダウンボタンで時を設定してください。
- ④ 時間設定後に時計ボタンを押すと時刻(分)が点滅します。
- ⑤ 音量アップ・音量ダウンボタンで分を設定してください。
- ⑥ 分設定後に曲送りボタンを2秒間押すとアラーム1設定が完了します。

アラーム 2 設定

- ① モードボタンを押して時計モードを選択してください。
- ② 曲戻しボタンを2秒間押すとアラーム 2 設定モードになり時刻(時)が点滅します。
- ③ 音量アップ・音量ダウンボタンで時を設定してください。
- ④ 時間設定後に時計ボタンを押すと時刻(分)が点滅します。
- ⑤ 音量アップ・音量ダウンボタンで分を設定してください。
- ⑥ 分設定後に曲戻しボタンを2秒間押すとアラーム 2 設定が完了します。

アラームのオン・オフ(時計モードで設定)

曲送りボタンを押すとアラーム 1 のオン・オフができます。(オン時はアイコンが点灯します。)

曲戻しボタンを押すとアラーム 2 のオン・オフができます。(オン時はアイコンが点灯します。)

アラームが鳴った場合、何も操作しないと1分間鳴り続けます。

1分間鳴り続けてアラームが鳴りやんだ場合はスヌーズ機能により10分後に再びアラームが鳴ります。

アラームを手動で止めるには、本体のボタンを押してください。

5. Bluetooth機器との接続

(1) ペアリング方法

- ① モードボタンを押してBluetoothモードにします。
- ② Bluetooth機器のBluetooth設定画面で「FG-C200」を見つけて接続してください。

(2) 曲の再生

- ① 再生・停止ボタン、曲送りボタン、曲戻しボタンで音楽再生をおこないます。
- ② 音量アップ、音量ダウンボタンで音量を調整します。

(3) 通話

- ① Bluetooth接続された電話に着信が入った場合は再生・停止ボタンを押して通話を開始します。
※通話はハンズフリー通話が可能です。
- ② もう一度、再生・停止ボタンを押すと終話できます。

6. 外部機器との接続・再生

- (1) 外部入力ジャックにケーブルを接続して
モードボタンを押して外部入力モードにします。
- (2) 音楽再生中は音量アップ、音量ダウンボタンで音量を調整します。

7. 外部機器への充電

(1) ワイヤレス充電

ワイヤレス充電対応機器を本体のワイヤレス充電部の上に置いてください。

LEDインジケータが緑色に変わって充電が開始されます。

※出力は最大5Wです。

※正常に充電できない場合は機器を置く位置を調整してください。

(2) ケーブル充電

本体背面のUSB Aコネクタに充電ケーブル(別売り)を接続して、

スマートフォンなどの機器を接続すると充電が開始されます。

※出力は5V / 最大 1Aです。

8. 注意事項

- (1) 本商品を湿気が多いカビが生えやすい場所や、直射日光が当たる場所、ストーブの近くの高温になる場所、静電気の発生しやすい場所に置かないでください。
- (2) 落としたり、ぶつけたりして衝撃を与えないでください。
- (3) 液体をかけたり、濡れたものを置いたりしないでください。
- (4) 分解したり、改造したりしないでください。
- (5) 付属の充電器以外で充電をしないでください。

9. 製品仕様

入力電源	DC 9V 2A	ひずみ率	1%以下
使用時間	最大8時間	Bluetooth通信距離	約10m
充電時間	約3時間	Bluetoothバージョン	V4.2
バッテリー容量	4,000mAh	USB出力	5V 1A
周波数特性	80Hz-18KHz	ワイヤレス充電出力	5W
使用スピーカ	Φ52mm 4Ω 8w	寸法	205 x 110 x 82mm
S / N比	80dB以下	重量	約770g

保証書

- ・この保証書は、お買い上げ後に正常な使用状態で起きた故障について無償で修理、または交換することを保証いたします。
- ・本製品の保証期間はお買い上げ日より一年間です。
- ・誤った使用方法、落下、衝撃、圧迫による故障および損傷は保証範囲に含まれません。
- ・使用上の注意事項に記載された事項に反する場合は保証範囲に含まれません。
- ・本保証書と購入履歴がわかるレシート、領収書は大事に保管ください。無くされた場合は、保証期間中でも保証が受けられない場合があります。
- ・製品使用時に飲料または液体が浸入しないようご注意ください。液体が浸入した製品は不安定となり、修理できなくなる場合がございます。
- ・本保証は新品購入品に対して有効です。個人売買、ネットオークション、転売等については保証範囲に含まれません。
- ・本保証は製品の不具合にのみ適用されます。本製品による損害につきましては一切保証いたしかねます。

保証書	
品番	FG-C200シリーズ
保証期間	ご購入日より一年間
お買い上げ日	_____年_____月_____日
お客様	ご住所_____

	お名前_____
	電話 ()-_____
販売店	販売店名



FUGU INNOVATIONS

販売元：株式会社FUGU INNOVATIONS JAPAN

お問合せメール：info@fugu-innovation.com

ホームページ：<https://www.fugu-innovation.com>