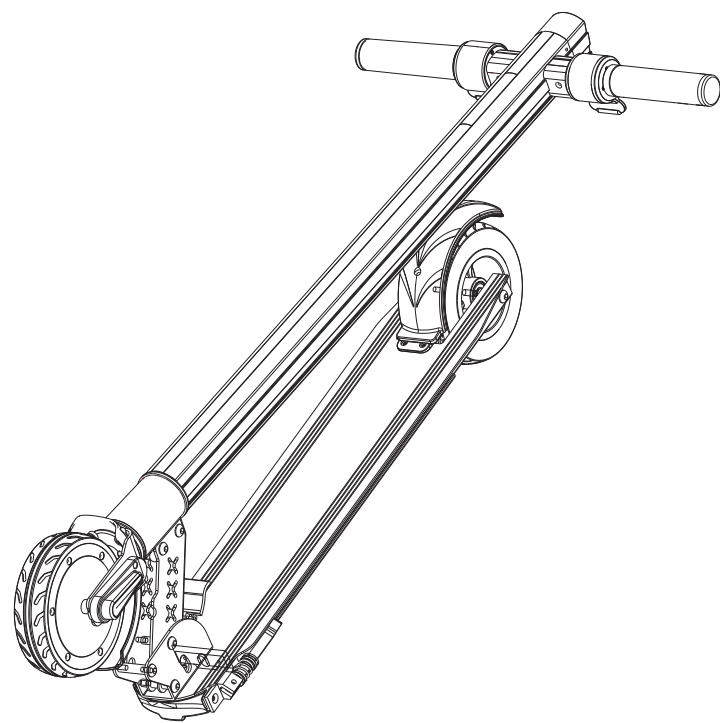


Thank you for your reading!



i19

Electric scooter

本製品の安全な使用方法



本製品をご使用するにあたり、本取扱説明書を良く読んで正しくお使いください。取扱説明書はレシート等のご購入履歴と共に大切に保管して、いつでも見られるようにしてください。

本製品でスタント等の危険なご利用はおやめください。本製品の破損及びケガの原因となります。

本製品は一人乗りです。複数人での乗車はできません。

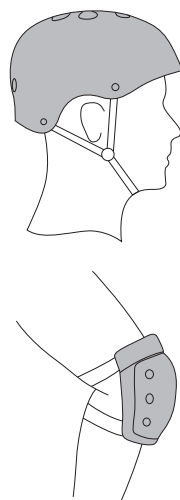
本製品で公道を走行する事はできません。人の少ない広い場所で使用してください。

雨や霧などで視界が悪い時は使用しないでください。

本製品は防水仕様ではありません。水たまりや雨中に走行しないでください。

走行前にタイヤに傷やゆがみが無いか確認してください。

走行前にブレーキ動作およびリアランプが点灯するか確認してください。



安全のためヘルメットやプロテクタ等を装着してください。本製品の分解や改造は絶対にしないでください。

運転者の制限について

運転者の安全を確保するため、下記の制限を守ってください。

体重: 20Kg ~ 100Kg

身長: 130cm ~ 180cm

※酒酔い状態や体調不良の場合は運転しないでください。

本製品の充電

本製品を充電する際、必ず以下の点にご注意ください。

- 濡れた場所ではなく乾いた場所で充電してください。入力電圧はAC100VからAC240Vです。
- 充電する時は本体の電源をオフにしてください。
- ACアダプタのランプが緑に点灯している事を確認してから充電ケーブルを本体コネクタに差し込んでください。
- 充電中はACアダプタのランプが赤く点灯し、充電が完了すると緑色に点灯します。
- 充電が完了してから電源ケーブルを外してください。

本製品のお手入れ

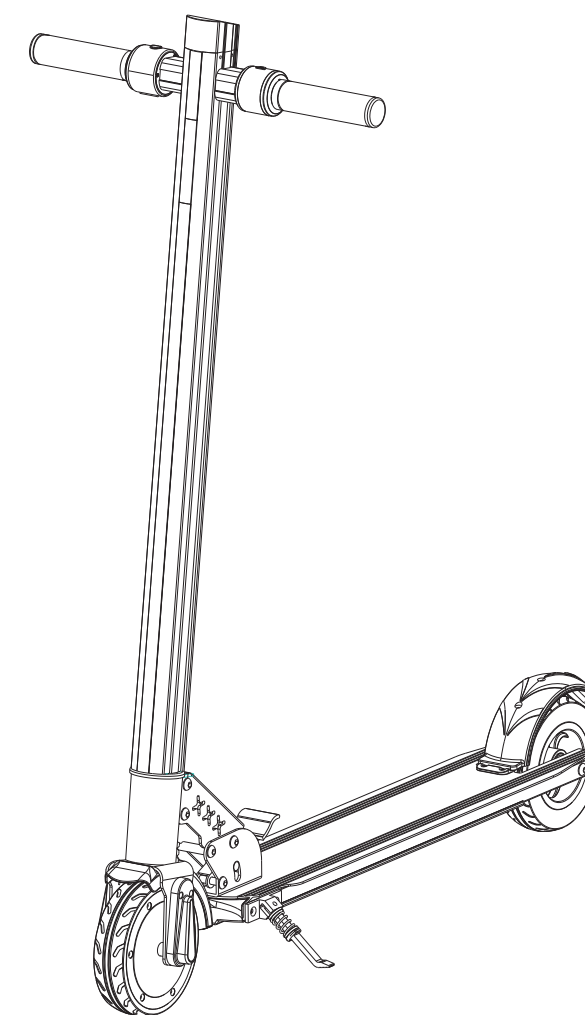
- バッテリーのメンテナンス: バッテリーの寿命を維持するため電池がなくなる前に充電をしてください。長期間ご利用されない場合は、月1回程度定期的に充電する事をお勧めします。保管する場所は直射日光が当たらず、湿度の低い15℃~25℃の温度環境が最適です。40℃の温度を超える暑い場所でのご利用及び保管はバッテリーの性能劣化もしくは故障の原因になる恐れがございます。暑い日に車中に置く事は避けてください。
- タイヤのメンテナンス: 走行前には必ずタイヤのチェックを行ってください。タイヤに大きな傷や変形などの異変がございましたら、ご利用するはおやめください。
- 外観のメンテナンス: 汚れたら水に濡して固く絞った布などで本製品をやさしく拭いてください。水洗いしたり溶剤などは使用しないでください。
- フロントライト、リアライト: 走行前に点灯する事を確認してください。
- 本製品の保管は屋内の湿気の無い場所に保管してください。

故障かなと思ったら

理由	対処方法
1. デジタルメータは表示されるがモーターが動かない。	
a. バッテリーの充電量が少なくなっている	a. バッテリーを十分に充電してください。
b. ハンドル操作部分の速度回路が故障	b. 弊社サポートまでご連絡ください。
c. モーター異常	c. 長時間の動作で熱によりモーター異常になっている場合があります。電源をオフにして冷却して再度電源オンして下さい。
2. 充電ができない	
理由	対処方法
a. バッテリー充電ポートがゆがみ	しっかりケーブルが差し込まれていることを確認してください。
b. 充電プラグの接続が不安定	
3. スクーターが起動しない	
理由	対処方法
a. バッテリー不良	a. 1~2時間ほど充電してください。
b. パワーボタン不良	b. パワーボタンに引っかかりが無いか確認してください。

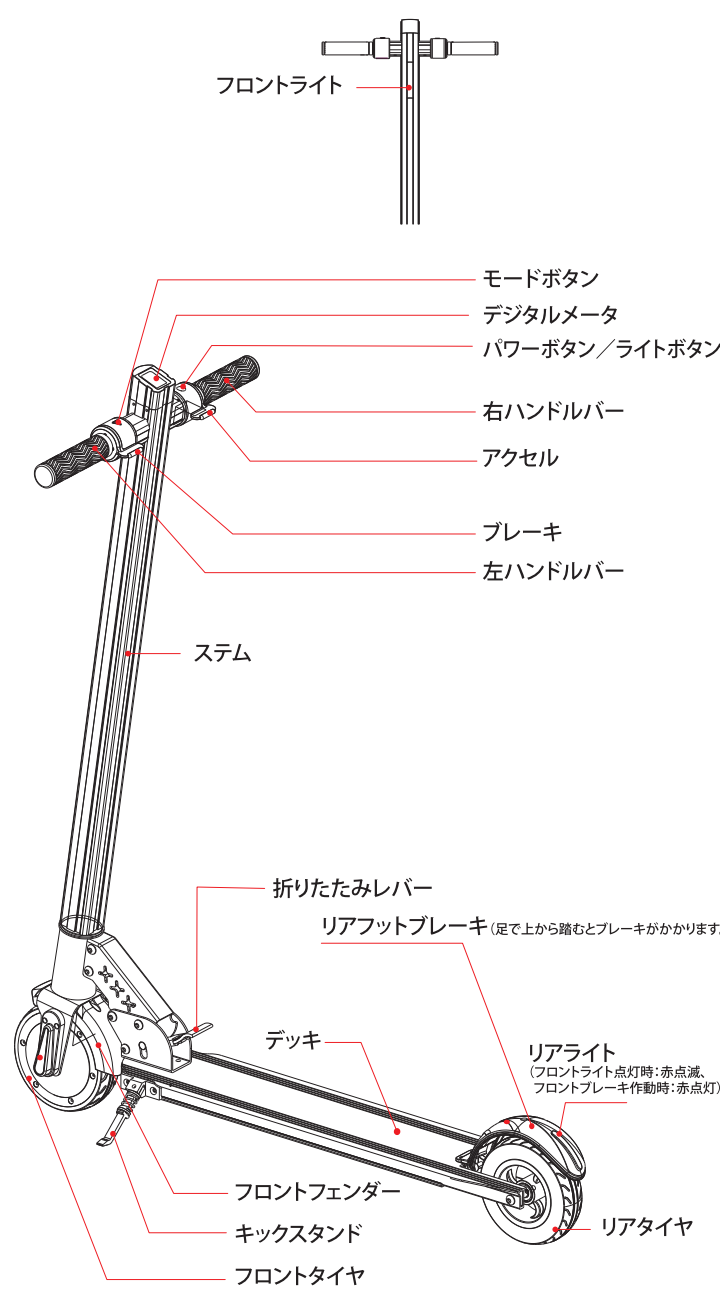
i19

Electric scooter



▲ Please read the user manual and get to know the performance of i19 intelligent electric scooter before using the product. Don't lend the scooter to the people who can't handle it.

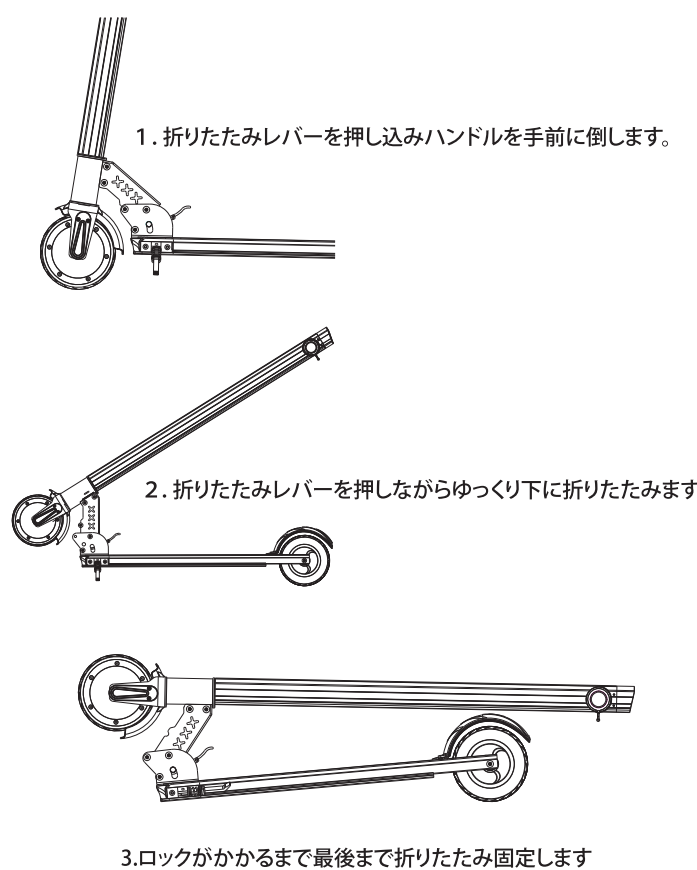
各部の名称



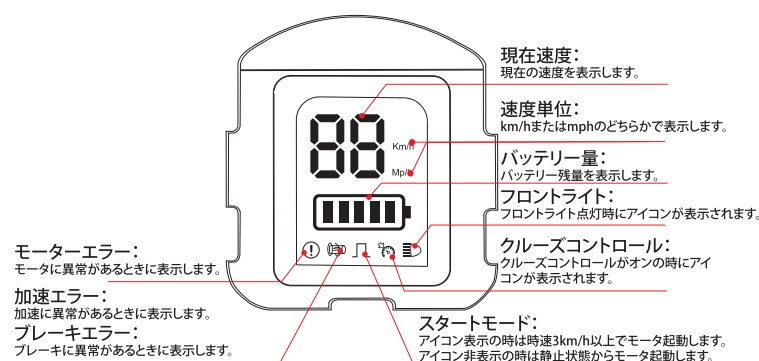
主な仕様

項目	仕様
色	ブラック/グリーン
素材	アルミ合金
折りたたみ寸法 (mm)	1108*293*450/188mm
外形寸法 (mm)	1100*920*450mm
デッキの高さ (mm)	100mm
適合身長	130 - 180cm
重量	約8.5kg
適合体重	20 - 100kg
最高速度	20km/h
走行距離	5~7km
登坂能力	10% (100mごとに10m上がる坂道)
走行可能な地形	傾斜10%以内の平坦路。(突起1cm以内)
使用温度	0 - 45℃
防水性能	IPX4相当
モータ出力	200W
消費電圧	24VDC
消費電流	最大12A
モータトルク	9N.m
無負荷時の消費電流	0.9A以下
前タイヤのサイズ	6インチ
後タイヤのサイズ	6インチ
バッテリー容量	4.0Ah
バッテリー出力電圧	25.2VDC
バッテリー入力電圧	29.4VDC
安全回路	過充電保護、過放電保護、過電流保護、短絡保護
バッテリー充電回数	500 - 800回 (環境などにより異なります。)
ACアダプタ入力電力	44.1W
ACアダプタ入力電圧	100 - 240V AC 50/60Hz
ACアダプタ入力電流	最大1.5A
充電時間	約4時間
ACアダプタ出力電圧	29.4VDC
フロントライト電圧	12V
フロントライト電流	最大100mA
リアライト電圧	12V
リアライト電流	最大100mA

折りたたみ方法



デジタルメータの表示説明



操作方法

- 電源オン/オフ
右側のパワーボタン(赤丸ボタン)を長押しすると電源がオンになります。
電源オンの状態で長押しすると電源がオフになります。
- ギア変更
左側のモードボタン(赤三角ボタン)を押すとギアの変更ができます。
ポジション4段階:P0、P1、P2、P3
(P0:ニュートラル、P1:速度小→P3:速度大)
- ライト
電源オン時にパワーボタンを押すことでライトをオン/オフします。
- 各種設定
パワーボタンとモードボタン同時に長押しすると設定モードに入ります。
パワーボタンを押すと設定項目の切り替えができます。
モードボタンを押すと設定内容の切り替えができます。
パワーボタンとモードボタンを同時に長押しすると設定モードを終了します。

- 速度単位の設定: C 1
速度単位Km/hとmphの切り替えができます。
- モータ起動設定: C 2
スタートアイコン未表示: 静止状態からモータが起動します。
スタートアイコン表示: 時速3km/h以上でモータが起動します。
- クルーズコントロール設定: C 3
クルーズコントロールのオン/オフ
アイコン表示した状態で5秒以上一定の速度を維持するとアクセルを操作しなくても速度を維持します。
ブレーキをかけると設定は解除されます。

安全に走行するために

- 坂道を上るもしくは下るときは荷重をハンドルに掛けないでください。
- スクーターに乗車している時はバランスを取り、左足か右足のどちらかでもリアフットブレーキを踏めるようにしてください。
- カーブを曲がる時は体をハンドルと平行に倒してください。周囲の状況をよく確認して速度を落とすようにしてください。
- ブレーキをかける時は荷重を後ろにかけてください。きちんとバランスを取っていない場合は以下の状況になる可能性があります。
(1) スクーターが止まらずにケガをする原因になります。
(2) ブレーキと操作系統に不要な負荷がかかり故障の原因になります。
(3) ブレーキはハンドルのブレーキと後方のリアフットブレーキを併用してください。
- 発進する時は周囲の確認して安全を確認してください。
- 砂利道などバランスを取りづらい場所での走行は避けてください。
- 急なアクセルおよびブレーキ操作はしないでください。
- 最初はギア設定P1(低速)での走行をお勧めします。

保証書

- この保証書は、お買い上げ後に正常な使用状態で起きた故障について無償で修理、または交換することを保証いたします。
- 本製品の保証期間はお買い上げ日より1年間です。
- 誤った使用方法、落下、衝撃、圧迫による故障および損傷は保証範囲に含まれません。
- 使用上の注意事項に記載された事項に反する場合は保証範囲に含まれません。
- 本保証書と購入履歴がわかるレシート、領収書は大事に保管ください。無くされた場合は、保証期間中でも保証が受けられない場合があります。
- 製品使用時に飲料または液体が浸入しないようご注意ください。液体が浸入した製品は不安定となり、修理できない場合がございます。
- 本保証書は新品購入品に対して有効です。個人売買、ネットオークション等については保証範囲に含まれません。
- 本保証は製品についてのみで、本製品による損害につきましては一切保証いたしかねます。

保証書	
品番	FG-ES001シリーズ
保証期間	ご購入日より1年間
お買い上げ日	____年____月____日
お客様	ご住所 _____
	お名前 _____
	電話 (____) _____
販売店	販売店名 _____



販売元: 株式会社FUGU INNOVATIONS JAPAN
お問合せメール: info@fugu-innovation.com
ホームページ: https://www.fugu-innovation.com