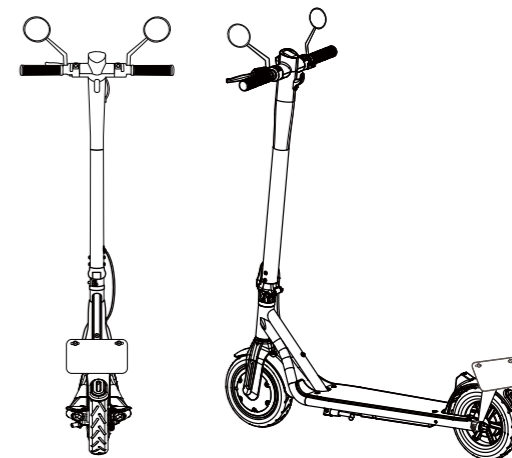


Electric Kickboard

# Electric Kickboard

## FG-ESR002シリーズ

取扱説明書



この度は本商品をご購入いただきましてありがとうございます。本取扱説明書を良くお読みいただき、安全に本商品をご使用いただけますようお願いいたします。お読みになった後も本取扱説明書はレシート等のご購入履歴とともに大切に保管してください。

## 本商品の安全な使用方法



本製品をご使用するにあたり、本取扱説明書を良く読んで正しくお使いください。取扱説明書はレシート等のご購入履歴と共に大切に保管して、いつでも見られるようにしてください。

本製品でスタント等の危険なご利用はおやめください。本製品の破損及びケガの原因となります。

本製品は一人乗りです。複数人での乗車はできません。

本製品で公道を走行する事はできません。人の少ない広い場所で使用してください。

雨や霧などで視界が悪い時は使用しないでください。

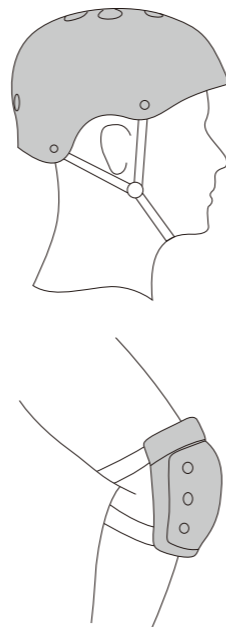
本製品は防水仕様ではありません。水たまりや雨中に走行しないでください。

走行前にタイヤに傷やゆがみが無いか確認してください。

走行前にブレーキ動作およびリアランプが点灯するか確認してください。

ブレーキ、ミラー、ナンバープレートホルダーの取付け部分にガタつきが無い事を確認してください。

安全のためヘルメットやプロテクタ等を装備してください。  
本製品の分解や改造は絶対にしないでください。

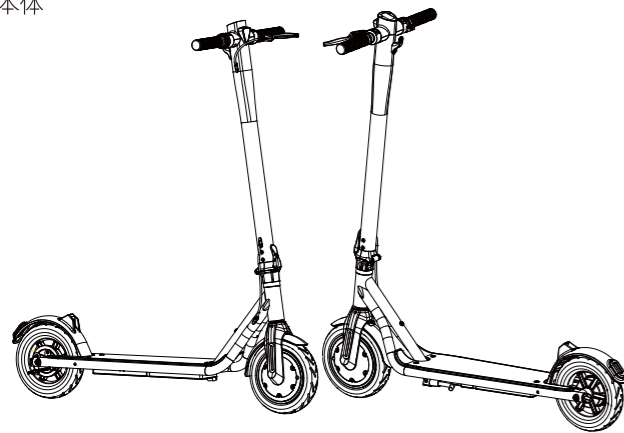


## 公道走行について

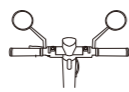
- 公道を走行するにはナンバーの取得、自賠責保険への加入が必要です。同封の「標識(ナンバープレート)交付申請について」を参照いただくか、お住まいの地方自治体(市町村役場)にお問合せください。
- ナンバー取得した本商品は50ccの原動機付自転車と同等の扱いになります。ヘルメットの着用が義務付けられます。
- 公道での走行は道路交通法上、原動機付自転車と同じ扱いになります。(制限速度30km/時以下、2段階右折)
- 事故に備えて任意保険に加入してください。
- ナンバー取得後は歩道など原動機付自転車で走行不可の場所での走行はできません。
- ナンバーを取得していない本商品は公道を走行することはできません。

# 1.パッケージ内容

本体



付属品



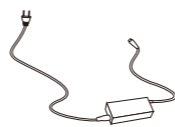
バックミラー



ナンバープレートホルダー



空気バルブ延長チューブ  
(米式バルブ)



充電器



レンチ2本



取扱説明書  
(本書)



譲渡証明書  
(販売証明書)



標識  
(ナンバープレート)  
交付申請について

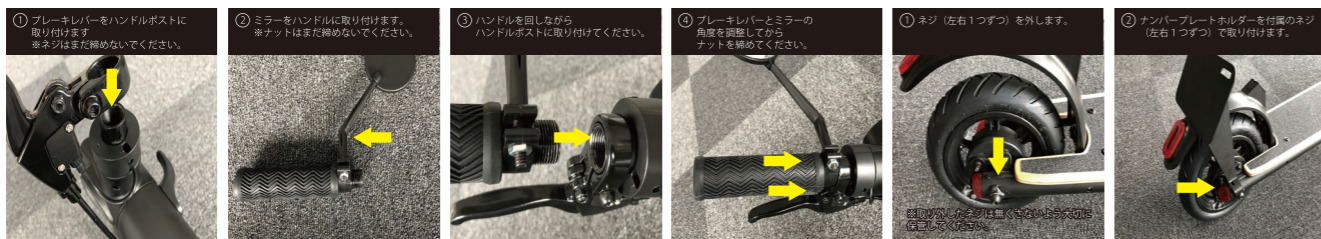
ナンバープレートホルダー  
取付用ネジ  
(M8 x 16mm) x 2



スパナ

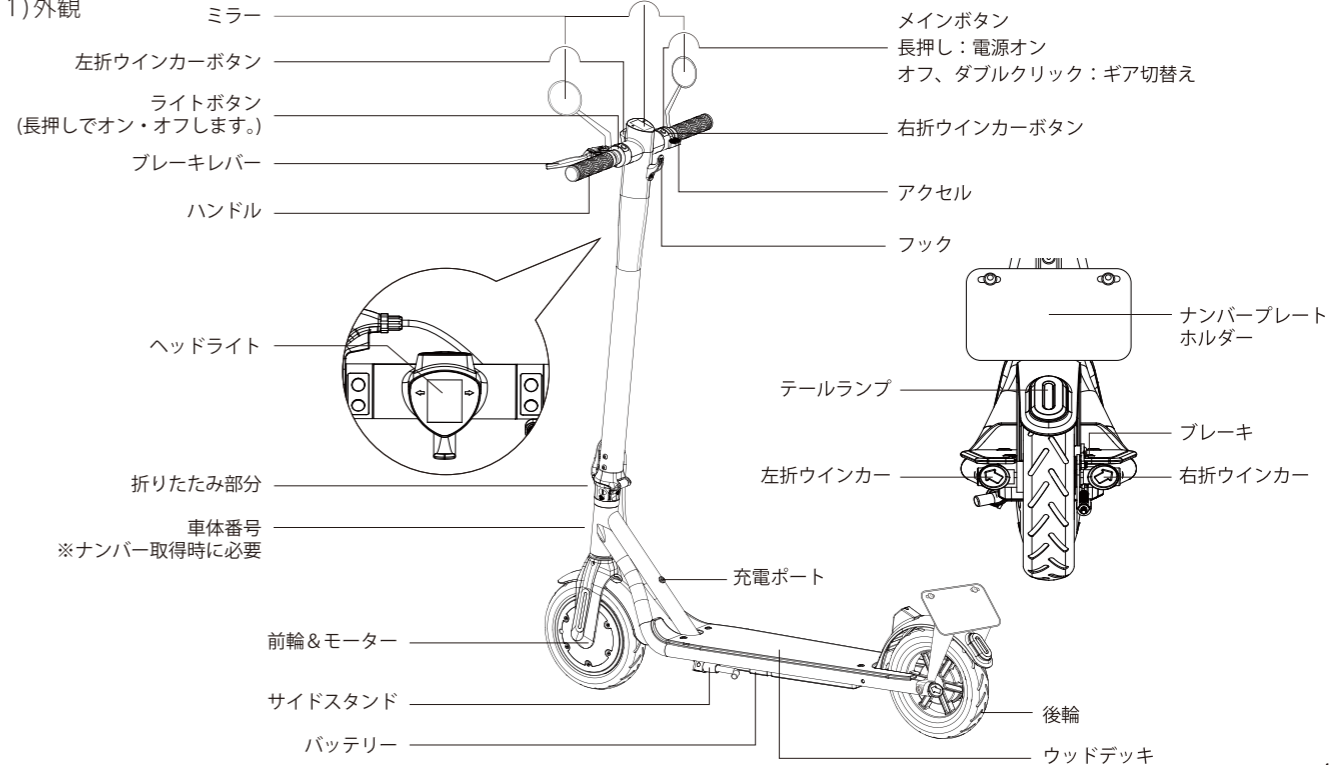
・ナンバープレートホルダー取付方法  
※ナンバープレートを付けない場合は必要ありません。

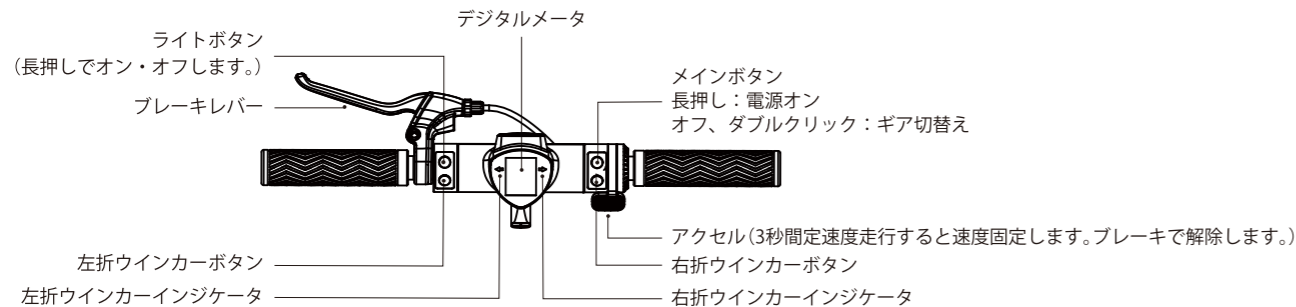
・ハンドル組み立て方法



# 2.各部の説明

1) 外観





## 2) ボタン

ハンドルには4つのボタンがついています。Ⓜ メインスイッチ：電源オン・オフ、ギア切替、

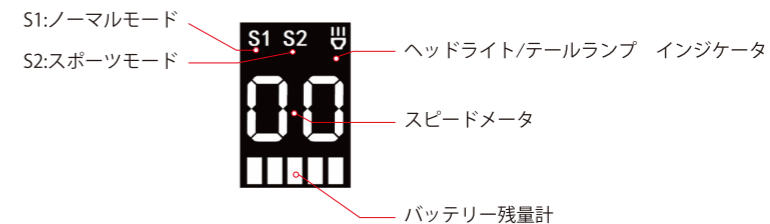
Ⓛ ヘッドライトスイッチ/テールランプ オン・オフ

⇐ 左ウインカーボタン ⇨ 右ウインカーボタン

## 3) 操作方法

- メインボタンⓂを長押しすると電源のオン・オフができます。ダブルクリックするとギア(S1/S2)を切り替えます。
- 電源オン後にライトボタンⓁを長押しするとヘッドライト/テールランプをオン・オフします。
- 走行時に左ウインカーボタン⇐を押すと左ウインカーが点滅します。もう一度押すと消灯します。そのまま点滅していると9秒後に自動で消灯します。
- 走行時に右ウインカーボタン⇨を押すと右ウインカーが点滅します。もう一度押すと消灯します。そのまま点滅していると9秒後に自動で消灯します。
- アクセルで一定速度を3秒間維持するとアクセルを離しても速度を維持します。ブレーキをかけると低速度走行は解除されます。

## 4) デジタルメータ

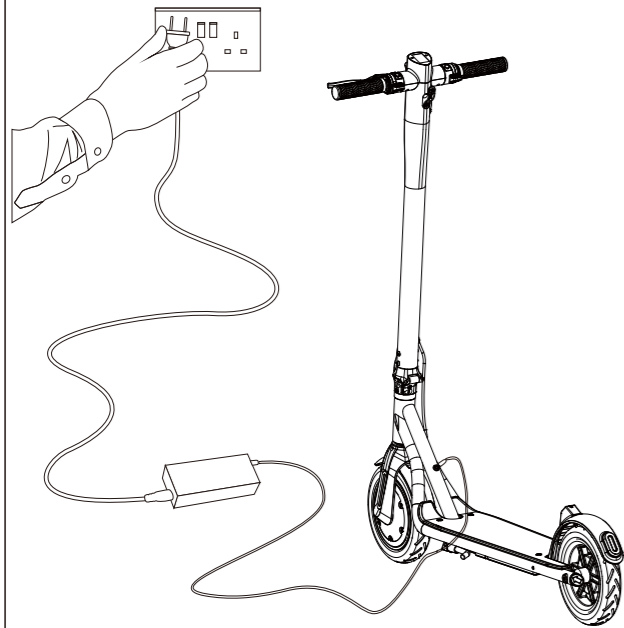


## 5) デジタルメータの説明

1. バッテリー残量計：5段階でバッテリー残量を表示します。バッテリー残量が少なくなるにつれて数が減っていきます。バッテリー残量が残り少なくなると点滅してアラームと共に警告します。
2. ギアポジション表示：ノーマルモードS1—最高速度を約15Km/時に抑えてエコ走行します。スポーツモードS2—最高速度は約20~25Km/時で走行できます。
3. ウインカーインジケータ：デジタルメータの両脇にそれぞれ左と右のウインカーインジケータがあります。ウインカーボタンを押すとインジケータが点滅してウインカーが点滅していることを知らせます。左右のウインカーボタンを同時に押すとハザードになります。再度どれかのボタンを押すとハザードを解除します。

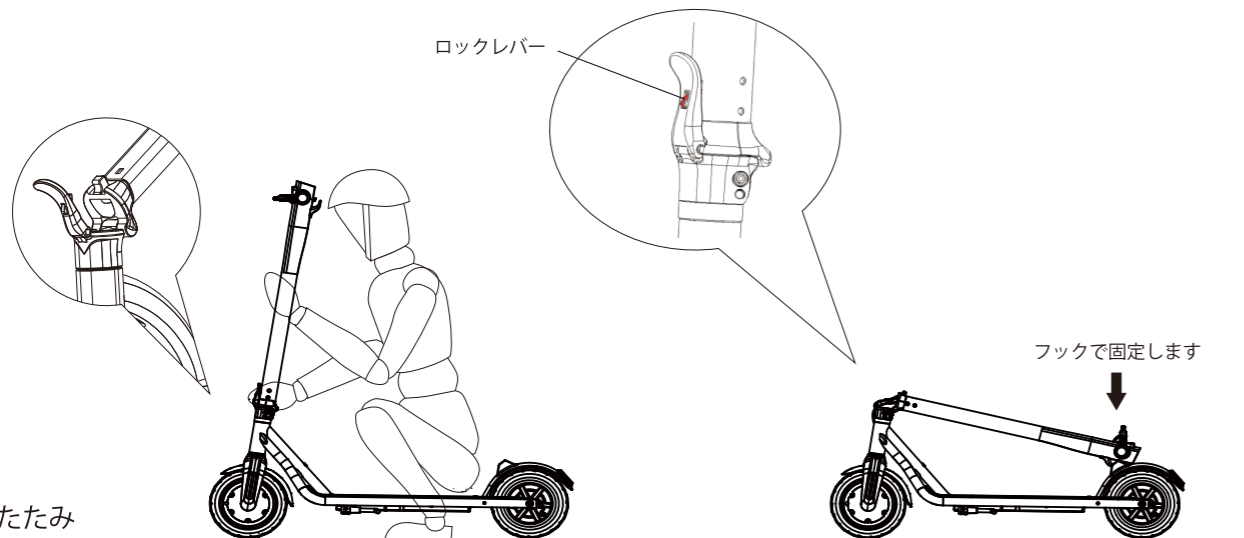


### 3. 充電方法



### ⚠ 注意:

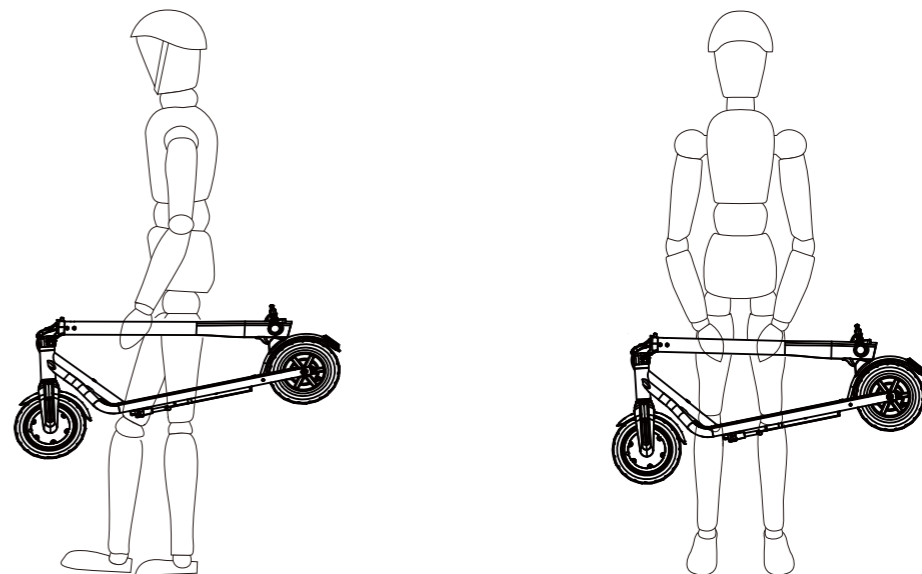
1. 充電器の充電プラグを最初に本商品のバッテリーの充電ポートに接続してください。次に、充電器プラグをコンセントのAC電源に接続します。  
(注：充電プラグは金属などでプラス端子とマイナス端子がショートしないように注意してください。)
2. 正常に充電されていると充電器の電源ランプと充電インジケータが点灯します。
3. 充電インジケータが赤から緑に変わったら、バッテリー充電は完了です
4. 充電が終了したら、まずAC電源を抜き、次に充電プラグを抜いてください。
5. 充電が終了したら、充電器の接続を外してください。長時間充電状態を続けると寿命を縮める事になります。
6. 使用しない時でも2か月に1度程度充電を行ってバッテリーが空にならないようにしてください。バッテリーの寿命を延ばすことができます。
7. 付属の充電器以外で充電を行わないでください。
8. 充電は、乾燥した換気の良い場所で行ってください。
9. 充電はお子様から離れた場所で行ってください。
10. 濡れた手でプラグを差し込んだりしないでください。
11. 充電完了後は充電ポートのキャップを確実に閉めて、雨などが充電ポートに侵入しないようにしてください



### 折りたたみ

スクーターの電源がオフになっていることを確認してください。  
片手でハンドルポストを持ち、ロックレバーを倒してロックを解除します。  
次に、ゆっくりとハンドルポストを倒して、後輪のリアフェンダーにハンドルポストのフックを掛けて固定します。

元に戻す時はリアフェンダーを押し下げて、折りたたみと逆にハンドルポストを立ててロックレバーで固定します。  
※もとに戻す時は確実にロックレバーで固定されている事を確認してください。  
※指などははさんでケガをしないように十分に注意してください。



### 折りたたみ

#### 持ち運び

折りたたんだ後、片手または両手でハンドルポスト部分を持ち、持ち運ぶことができます。  
※持ち運ぶ時には確実にハンドルポストがリアフェンダーに固定されていることを確認してください。

## 5.走行



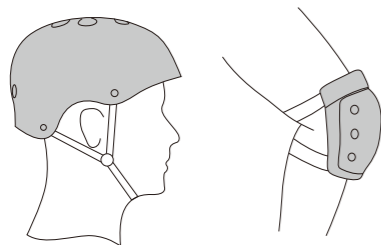
ナンバー取得前は本商品で公道を走行する事はできません。

ナンバー取得後は原動機付自転車と同じ扱いになります。法律、交通規則を厳守して走行してください。

視界が悪い状態の時は走行しないでください。

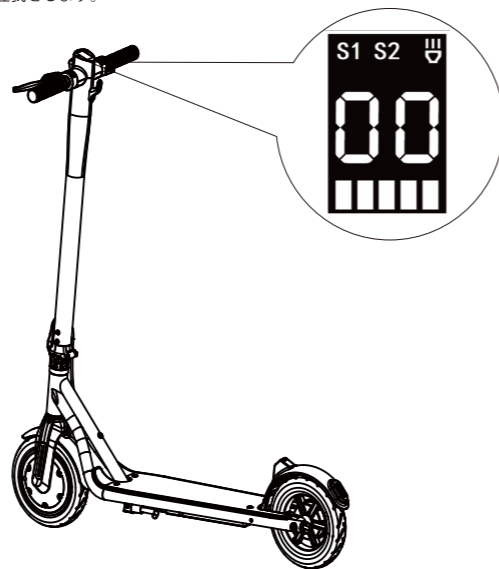
本商品をスタントに使用したり、悪路を走行したりしないでください。スクーターが損傷し、怪我をします。

本商品は1人乗りです。2人乗りはできません。

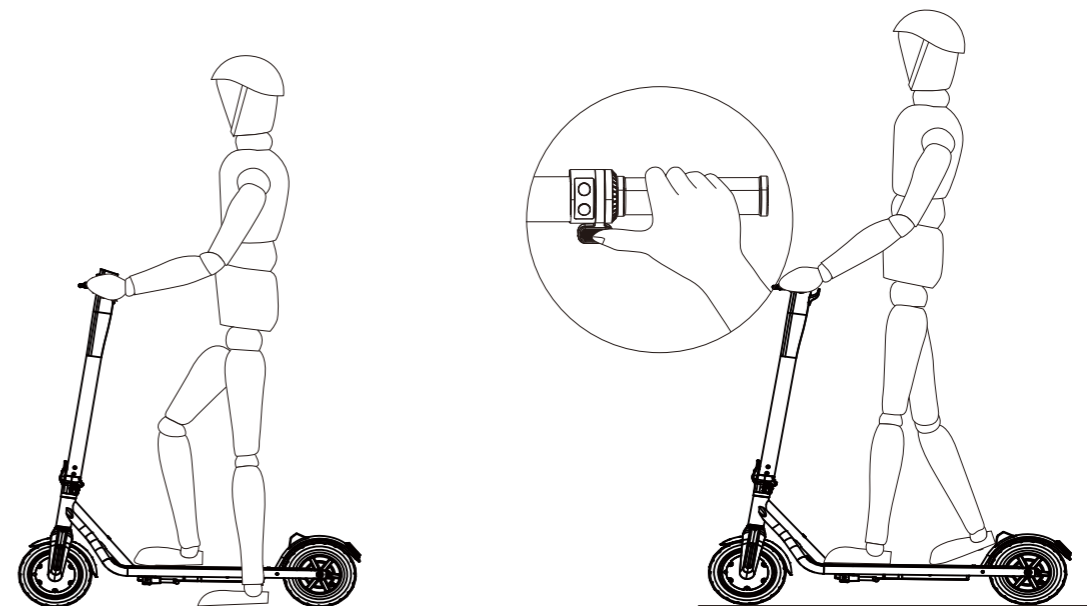


けがに備えてヘルメット、グローブ、プロテクタを装備してください。

※ナンバー取得後はヘルメットは必須ですが、ナンバー取得にかかわらず安全装備を装着してください。



1.十分に充電した後にメインボタンを長押しして、電源をオンにしてください。

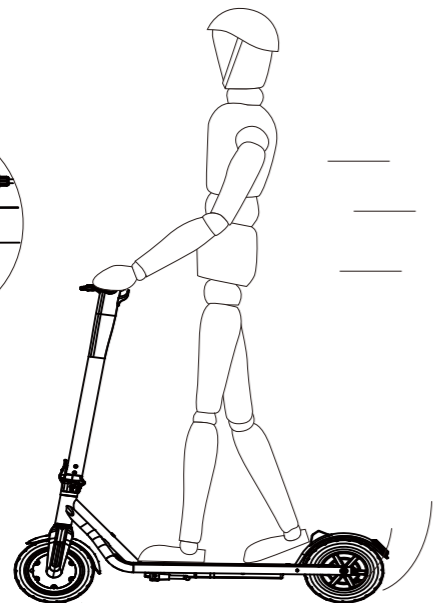
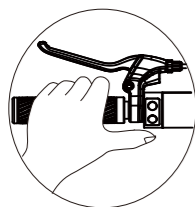


2.片足をデッキに乗せて、もう片足で地面を付けてゆっくりと前進させてください。

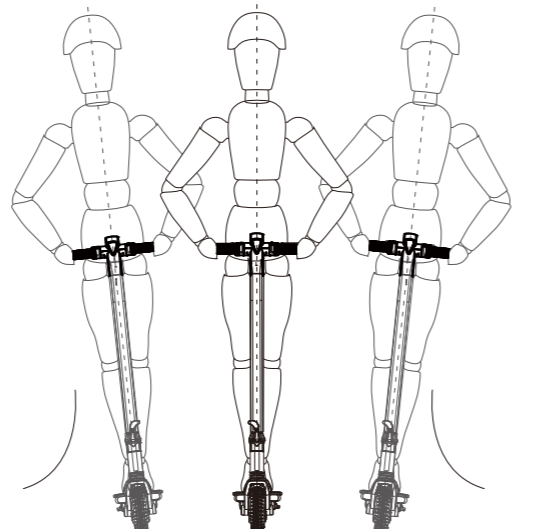
3.一定に速度に達した時にアクセルを操作するとモーターが起動します。その後、もう片方の足をデッキにのせて走行してください。

※停止した状態でアクセルを操作してもモーターは起動しません。

※走行する時はライトを必ず点灯してください。



4. 速度を落とす時、停止する場合はブレーキレバーで減速してください。

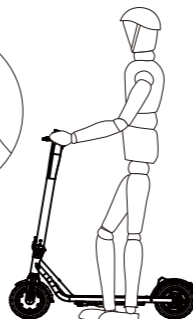
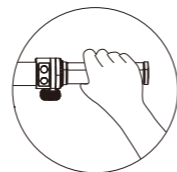


5. 交差点やコーナーなどで曲がる時は体を傾けてバランスを取って曲がってください。

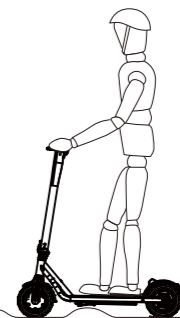
## 6. 走行時の注意事項



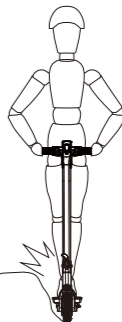
⚠️ 雨の日はすべりやすく危険なため、走行する事は避けてください。  
また、雨後に水たまりやマンホール上なども危険なため避けてください。



⚠️ 本商品から降りて押して歩いている時にアクセルを操作をしないでください。急に発進して危険です。  
押して歩くときは、本商品の電源をオフにしてください。



⚠️ でこぼこした路面やダートは走行が不安定になり危険です。  
走行する場合は極力低速で走行してください。  
場合によっては電源をオフにして押して通過してください。



⚠️ 走行中に縁石などの障害物に接触しないように注意してください。

※本商品はスポーツエンターテインメントツールであり、あくまでレジャー用としてご使用ください。

ナンバー取得後は原動機付自転車扱いになるため公道走行可能ですが、荷物運搬などの業務に使用したり、通勤・通学などに使用することは極力避けていただきますようお願いいたします。

※自分および他人にケガを負わすことを十分意識して走行してください。

※下り坂などでの速度の出しすぎに十分注意して、早めのブレーキを心がけてください。急ブレーキは車体を不安定にさせて転倒の危険があるため避けてください。

十分な安全マージンをとっていつでも停止できる速度で走行してください。

※運転中は歩行者優先を心がけてください。歩行者の脇を走行する時は十分速度を落として徐行してください。

※ナンバーを取得した場合は原動機付自転車の法律、交通法規を厳守してください。

※自賠償保険だけでなく、任意保険にも必ず加入してください。

※走行前には各部の点検（ライト点灯、ウインカー動作、ブレーキ動作、タイヤの空気圧、ミラーの調整、フレームのがたつきなど）異常が無い点検を行い、異常を発見した時は走行しないでください。

※摩耗したタイヤはすべりやすく危険です。摩耗したタイヤでの走行はしないでください。

※ナンバー取得の有無にかかわらず走行する時はヘルメット、グローブ、プロテクタの安全装備をしてください。

※運転しやすい服装で走行してください。着物など周りの突起物に引っかかる服装は危険ですから避けてください。

## 7.安全走行のために

- ・ハンドルバーに体重をかけた状態で加速または減速しないでください。
- ・デッキ上の足は前後配置してバランスを取って車体を安定させてください。両足を揃えてデッキに乗るのは避けてください。
- ・本商品はスクーターとは運転イメージが異なります。慣れるまではスピードを出さずに安全走行を心がけてください。
- ・ブレーキをかけると体が前に倒れて重心が前に移動します。重心の位置を後ろに戻すことを意識してください。
- ・急ブレーキおよび急なアクセル操作は避けてください。車体が不安定になり転倒してケガをする危険性があります。
- ・下り坂でのアクセル操作は速度が出すぎないように十分注意してください。
- ・公道では自転車よりも速度の速い、バイク・自動車が走っています。ミラーにより後方からの車両に十分注意して走行してください。
- ・本商品はヘッドライト／テールランプをオフにできますが、走行する時は必ずライトを点灯してください。

## 8.メンテナンス・保管

### 本商品の清掃・保管

車体の表面に汚れがある場合は、柔らかい布を使用して少量の水で汚れを拭きとってください。落ちにくい汚れがある場合は、車両用のクリーナーなどを使用してください。

※アルコール、ガソリン、灯油、またはその他の腐食性や揮発性のある化学溶剤を使用して清掃しないでください。

※清掃する時は本商品の電源をオフにしてください。また、充電中に清掃を行わないでください。

※清掃する時は充電ポートのキャップが閉まっていることを確認してください。

### 本商品の保管

使用しない時は屋内の高温多湿を避けた直射日光の当たらない場所に保管してください。

野外での保管は本商品の寿命を縮める原因になります。

### 本商品のバッテリーのメンテナンス

・バッテリー交換は個人では行わないでください。

・バッテリーの接点に触れたり、ケースを分解したりしないでください。

バッテリーの接点に金属片が触れてショートなどしないように気をつけてください。バッテリーが損傷したり、けがや死亡の原因となることがあります。

・充電には付属の充電器を使用してください。他の充電器を使用して充電するとバッテリー損傷や火災の危険があります。

・本商品には大容量のリチウムイオン電池が搭載されています。廃棄する時はお住まいの自治体に相談していただき、適切な方法で処理してください。

・長期間使用しない時はフル充電にして2か月に1度程度充電をしていただき、バッテリーが空にならないようにしてください。

バッテリーの寿命を延ばすことができます。

・本商品を火気など高温に場所に置かないでください。バッテリー破損の原因になります。

・-20℃の氷点下ではバッテリーの能力は大幅に低下します。この時の航続距離は常温の半分以下になる場合があります。

### 本商品のタイヤ空気圧

・走行前にタイヤの空気が減っていないか確認してください。

空気バルブは米式バルブを採用しています。（バイク、自動車と同じものです。）

ご自宅に空気入れが無い場合はガソリンスタンドでも空気を補充する事ができます。

※空気バルブが接続しづらい場合は付属の空気バルブ延長チューブをご使用ください。

（先に延長チューブと空気入れを接続してからタイヤに延長チューブを接続してください。）

## 9.製品仕様

・タイヤサイズ：8.5インチ

・最高速度：約25km/h

・最大走行距離：約15km

・充電時間：約3時間

・耐荷重量：約120kg

・対応身長：150-200cm

・本体重量：約12kg

・充電電圧：42V

・充電電流：1.5A

・適用年齢：12歳以上、65歳以下

・本体サイズ：1100x460x1215mm(縦置き時)  
1100x460x500mm(折り畳み時)

## 保証書

- ・この保証書は、お買い上げ後に正常な使用状態で起きた故障について無償で修理、または交換することを保証いたします。(接触や落下、水没などの場合は無償保証の対象外になります。)
- ・本製品の保証期間はお買い上げ日より1年間です。
- ・誤った使用方法、落下、衝撃、圧迫による故障および損傷は保証範囲に含まれません。
- ・使用上の注意事項に記載された事項に反する場合は無償の保証範囲に含まれません。
- ・本保証書とご購入履歴がわかるレシート、領収書は大切に保管してください。無くされた場合は保証期間中でも保証が受けられない場合があります。
- ・製品使用時に飲料または液体が浸入しないようご注意ください。  
液体が浸入した場合は修理できなくなる場合があります。
- ・本保証書は正規販売店からの新品購入品に対してのみ有効です。  
個人売買、ネットオークション、中古購入品については保証範囲に含まれません。
- ・本保証は製品故障について適用されます。  
本製品による損害、賠償につきましては保証いたしかねます。
- ・タイヤの摩耗、バッテリー容量低下などは保証期間内であっても保障に含まれません。

保証書	
品番	FG-ESR002シリーズ
保証期間	ご購入日より一年間
お買い上げ日	____年____月____日
お客様	ご住所 _____ _____
	お名前 _____
	電話 (____)- _____
販売店	販売店名



FUGU INNOVATIONS

販売元:株式会社FUGU INNOVATIONS JAPAN  
お問合せメール:info@fugu-innovation.com  
ホームページ:https://www.fugu-innovation.com