

USB充電ケーブル
(長さ約1.5m)

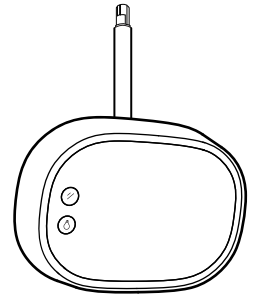
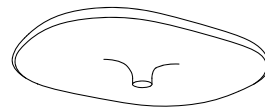


ロックボタンのアイコン

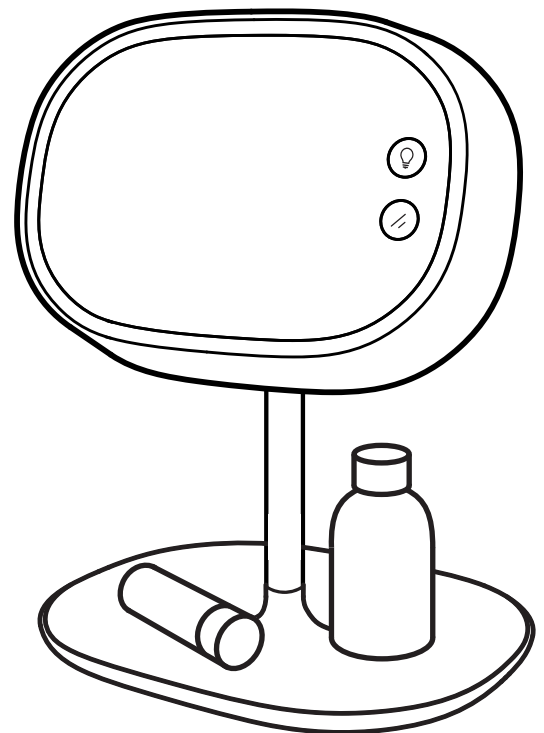


小物置き皿付きペース

LEDミラー



パッケージ内容



取扱説明書

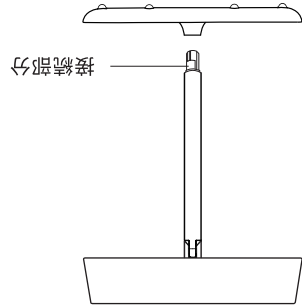
FG-LEDMUID01シリーズ

(3) ロックボタンをペースの裏から差し込んで固定します。

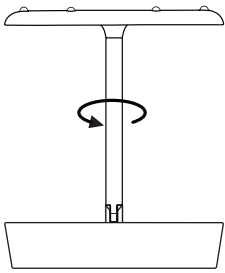
ロックボタンのアイコン



(1) 接続部分をペースの中心穴に差込みます。



(2) 軸を反時計回りに回して締め付けます。



組み立て方法

保証書

品番	FG-LEDMUID01シリーズ
保証期間	ご購入日より1年間
お買い上げ日	年 月 日
※お客様	ご住所 _____ お名前 _____ 電話番号 () - _____
※販売店名	

※この保証書はお買い上げ後に正常な使用状況で起きた事故について無償で交換することを保証致します。

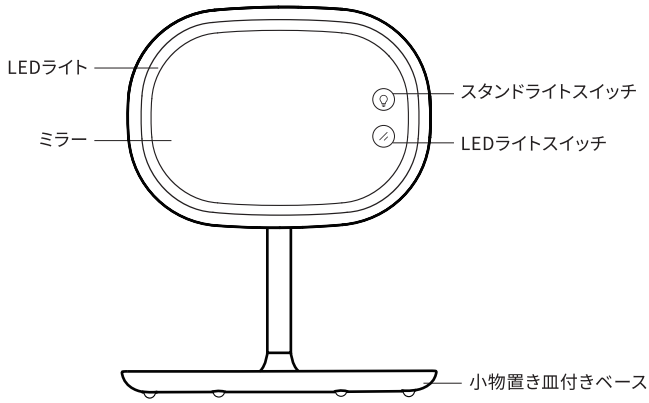
※本製品の保証はご購入日より1年間になります。

※(使用上の注意)に明記してある使用法に沿わない場合の故障は保証対象外になります。

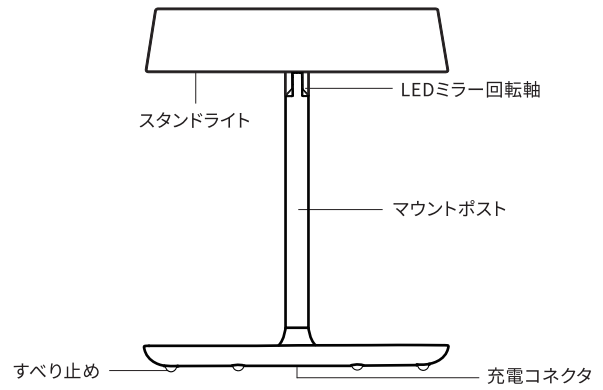
※開梱直後に故障または破損等の不具合が発見された場合は、販売店捺印のある本書か、ご購入履歴のわかるレシートをご用意の上、販売店または弊社サポートセンターへお問合せください。

※本製品の保証適用範囲は日本国内のみとさせていただきます。

商品説明



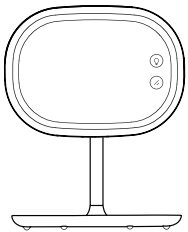
本商品はタッチ式のLED照明に小物置き皿が付いた多機能なミラースタンドです。



LEDミラーには回転軸が付いていて、角度を前後180度まで調整できます。

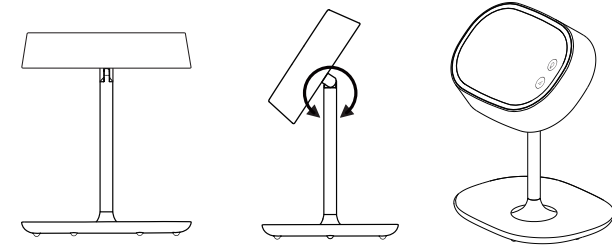
充電可能なLi-ionバッテリー（容量1800mAh）を内蔵していてフル充電で約4～5時間使用できます。

使用方法



① スタンドライトスイッチをタッチするとスタンドライトが点灯します。長押しする事によってお好みの明るさに調整する事ができます。

② LEDライトスイッチをタッチすると正面のLEDライトが点灯します。

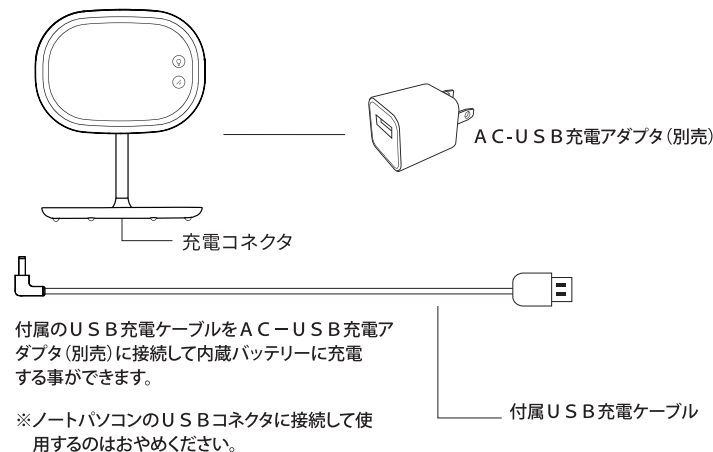


LEDミラーは前後180度まで好きな角度に調整できます。

商品特徴

- ・内蔵バッテリー容量は1800mAh（充電時間は約4時間）でフル充電で4～5時間使用できます。
- ・スタンドライトスイッチをタッチするとスタンドライトのオン・オフができ、長押しするとお好みの明るさに調整できます。
- ・調整したスタンドライトの明るさは記憶されるため、電源をオフにしても再点灯時に同じ明るさになります。
- ・正面のリング状のLEDライトはLEDライトスイッチをタッチすると点灯します。
- ・LEDライトは色温度6000-6500k、自然光を想定した明るさの照明です。スタンドライトは色温度2800-3200k、暖かく柔らかなナイトランプに適した明るさの照明です。
- ・ミラーは回転軸により前後180度まで自由に角度を調整することができます。
- ・ベース部分の受け皿に小物を置くことができます。

充電方法



商品仕様

品名	充電式タッチLEDミラーランプ
品番	FG-LEDMUID01シリーズ
材質	ABS
バッテリー容量	1800mAh（充電時間：約4時間）
使用時間	約4～5時間
生産国	中国
入力電圧・電流	DC5V、1A
本体重量	約638g
本体サイズ	約216x176x255mm

使用上の注意 ※本製品を正しく、安全に使用して頂く為に、ご使用前に必ず下記をご確認下さい。

1. 水のかかる場所や湿気の多い場所、又は直接日光に当たる場所での使用や保管は避けてください。
2. 本製品の分解、改造などをしないでください。
3. 本製品を落としたり、強いショックを与えないでください。故障の原因になります。
4. LEDライトを長時間見つめないでください。
5. 本製品は平らな場所に設置してご使用ください。
6. 化粧品などの液体を本製品にかけたりしないでください。破損や事故の原因になります。
7. USB充電ケーブルを傷つけたり、加工したり、熱器具に近づけたり、無理に曲げたり、重いものを載せたりしないでください。
8. 幼児や小さいお子様に遊ばせたりしないでください。
9. 本来の使用法以外の使い方はしないでください。
10. 本製品の使用中に異常が発生した場合は直ちに使用を中止してください。
11. 内蔵バッテリーの寿命を延ばすために、バッテリーを使い切る前に充電する事をお勧めします。バッテリーを使い切った場合は約10分の充電で点灯機能が回復します。