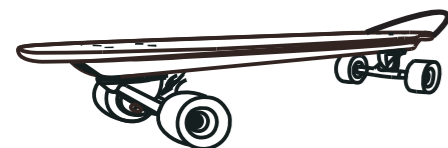


エレクトリック スケートボード

取扱説明書



本商品の安全な使用方法



本製品をご使用するにあたり、本取扱説明書を良く読んで正しくお使いください。取扱説明書はレシート等のご購入履歴と共に大切に保管して、いつでも見れるようにしてください。

本製品でスタント等の危険なご利用はおやめください。本製品の破損及びケガの原因となります。

本製品は一人乗りです。複数人での乗車はできません。

本製品で公道を走行する事はできません。人の少ない広い場所で使用してください。

雨や霧などで視界が悪い時は使用しないでください。

本製品は防水仕様ではありません。水たまりや雨中に走行しないでください。

走行前にタイヤに傷やゆがみが無いか確認してください。

走行前にアクセルおよびブレーキが正常動作するか確認してください。

安全のためヘルメットやプロテクタ等を装備してください。本製品の分解や改造は絶対に行わないでください。

運転者の制限について

運転者の安全を確保するため、下記の制限を守ってください。

体重: 20Kg~100Kg

身長: 130cm~180cm

※酒酔い状態や体調不良の場合は運転しないでください。

本製品の充電

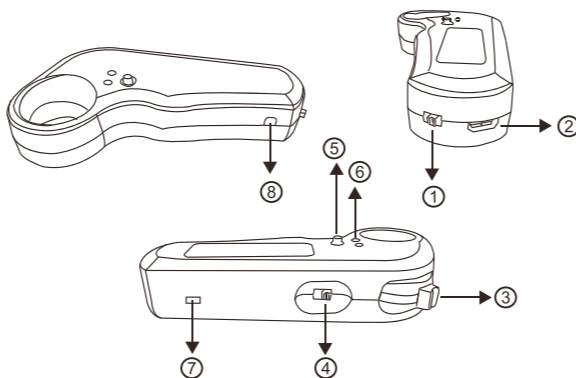
本製品を充電する際、必ず以下の点にご注意ください。

- 濡れた場所ではなく乾いた場所で充電してください。入力電圧はAC100VからAC240Vです。
- 充電する時は本体の電源をオフにしてください。
- ACアダプタのランプが緑に点灯している事を確認してから充電ケーブルを本体コネクタに差し込んでください。
- 充電中はACアダプタのランプが赤く点灯し、充電が完了すると緑色に点灯します。
- 充電が完了してから電源ケーブルを外してください。

最初に使用する時

- 本体およびリモコンのスイッチが下記のように設定されていることを確認してください。
 - 本体の電源をオフにしてください。
 - リモコンのスピードスイッチを「Low」にしてください。
- リモコンを完全に充電してください。
- 本体を完全に充電してください。

リモコンの各部名称



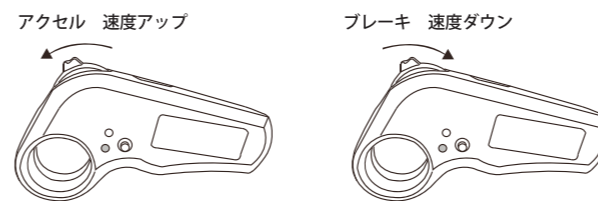
- 電源スイッチ：押すと電源がオンします。長押しで電源オフします。
- microUSB充電コネクタ
- アクセル/ブレーキスイッチ：前にスライドでアクセル、手前にスライドでブレーキ
- スピードスイッチ：Lowは低速、Highは高速
- 方向切替スイッチ：前進と後退を切り替えます。
- インジケータ：接続インジケータ、バッテリー残量
- 充電インジケータ/ストラップホール：充電中は赤点灯、充電完了で消灯
- リセットボタン

※リモコンで本体の操作ができなくなった時にリセットボタンを押してください。リモコンの電池残量が少なくなると充電インジケータが点滅しますので使用を中止して充電を行ってください。(リモコンの電池残量が少ない時に走行しないでください。)

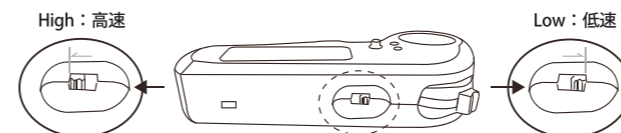
使用方法

- 本体の電源スイッチをオンにしてください。
- リモコンの電源スイッチをオンにしてください。
- 本体とリモコンが接続するとリモコンの接続インジケータと本体の電源インジケータが点滅します。
- アクセル/ブレーキスイッチを前にスライドすると動き始めます。
- アクセル/ブレーキスイッチを緩めると速度が低下します。
- スピードスイッチを「High」に切り替えると速度が上がります。
- アクセル/ブレーキスイッチを手前にスライドするとブレーキがかかります。

アクセルとブレーキ



スピードの切り替え



※最初はスピードスイッチを「Low」で使用する事を強く推奨します。
※スピードの切り替えおよび方向の切り替えは静止した状態で行ってください。
※急加速、急ブレーキはバランスを崩しやすく転倒の危険があります。

充電

最初に本製品を使用する時は充電を行ってください。スケートボードの電源コネクタに付属のACアダプタケーブルを差し込んで充電を行ってください。コネクタは本体のバッテリー側面にあります。(充電時は防水カバーを外してください。) 充電中は付属のACアダプタのLEDが赤く点灯して、充電が完了すると緑に点灯します。ご利用にならない時、バッテリーの寿命をなるべく維持するため毎月3時間充電を行ってください。注意：付属の充電ケーブルをご利用ください。携帯電話やその他のケーブルを使うのはご遠慮ください。

バッテリー

- 付属のリチウム電池を使用してください
- バッテリーを火や水の近くに置かないでください。適切な環境に保管してください。
- 中古品や衝突があったバッテリーは使用しないでください。
- 忘れやすいところに置かないでください。
- もし環境が適切でない場合、充電するのをおやめください。

仕様	寸法 重量	700 x 220 x 150 3.8Kg
商品 パフォーマンス	対応重量 最高速度	最大20Kg~100Kg 約15km/h
バッテリー	種類 電圧 バッテリー容量 走行距離	リチウムイオン 24V 2.2Ah 最大10Km
モーター	最大出力	150W
ACアダプタ	入力電圧 出力電流 充電時間	AC100-240V 1A 約2時間
コントローラ	通信方式	2.4GHz RF Technology
速度	低速/高速	スイッチで調整
タイヤ	材質 寸法	PU 直径72 x 51mm

保証書

- この保証書は、お買い上げ後に正常な使用状態で起きた故障について無償で修理、または交換することを保証いたします。
- 本製品の保証期間はお買い上げ日より1年間です。
- 誤った使用方法、落下、衝撃、圧迫による故障および損傷は保証範囲に含まれません。
- 使用上の注意事項に記載された事項に反する場合は保証範囲に含まれません。
- 本保証書と購入履歴がわかるレシート、領収書は大事に保管ください。無くされた場合は、保証期間中でも保証が受けられない場合があります。
- 製品使用時に飲料または液体が浸入しないようご注意ください。液体が浸入した製品は不安定となり、修理できなくなる場合がございます。
- 本保証書は新品購入品に対して有効です。個人売買、ネットオークション等については保証範囲に含まれません。
- 本保証は製品本体の不具合のみで、本製品による損害につきましては一切保証いたしかねます。

保証書	
品番	FG-SB001シリーズ
保証期間	ご購入日より1年間
お買い上げ日	____年____月____日
お客様	ご住所_____

	お名前_____
	電話(____)-_____
販売店	販売店名_____



販売元:株式会社FUGU INNOVATIONS JAPAN
お問合せメール:info@fugu-innovation.com
ホームページ:https://www.fugu-innovation.com