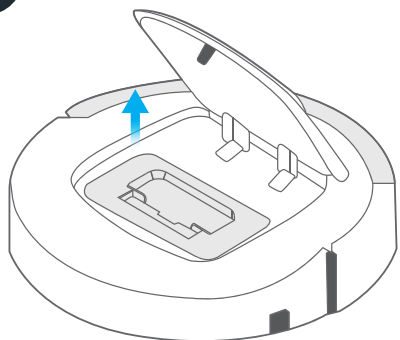


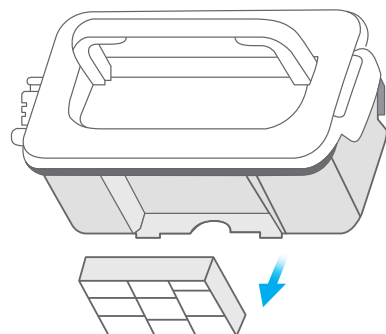
comfee

ダストボックスの使用ガイド

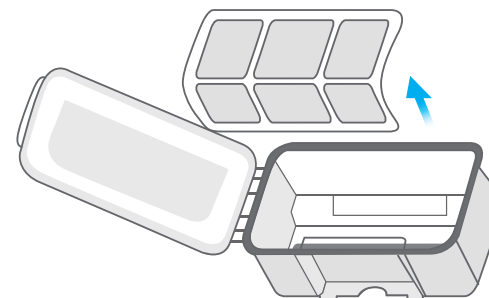
1



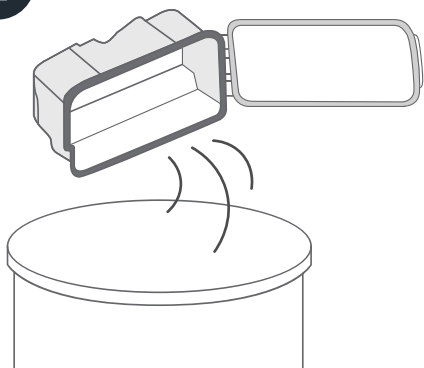
2



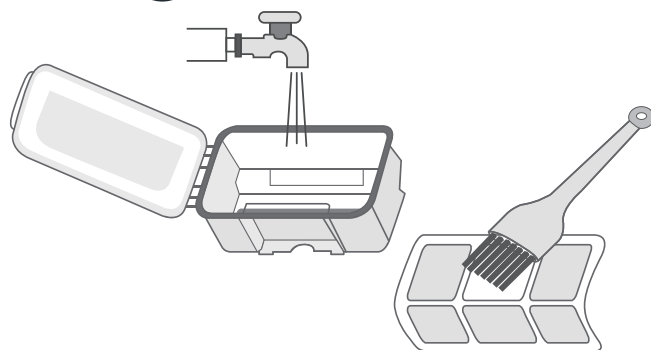
3



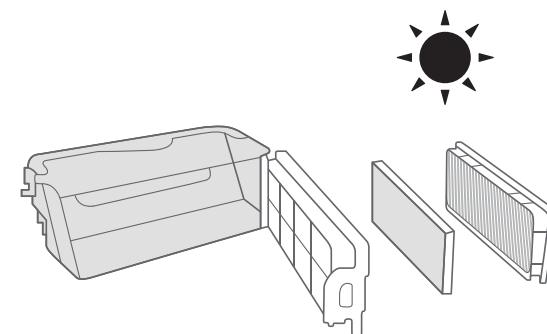
4



5



6

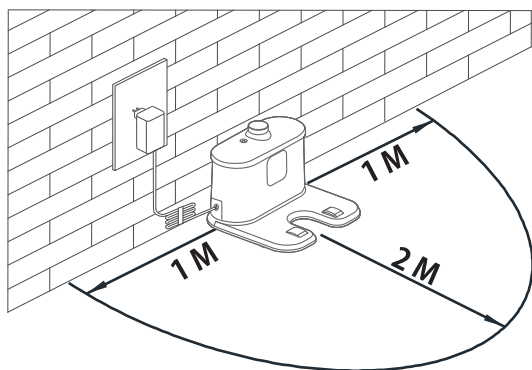


- 1.ダストボックスは定期的に水洗いして清潔に保ってください。(交換フィルターの汚れがひどい場合は水洗いしてください。)
- 2.ダストボックスを本体に装着する前に十分に乾燥させてください。
- 3.本体が動作している時にダストボックスを取り外さないでください。

comfee

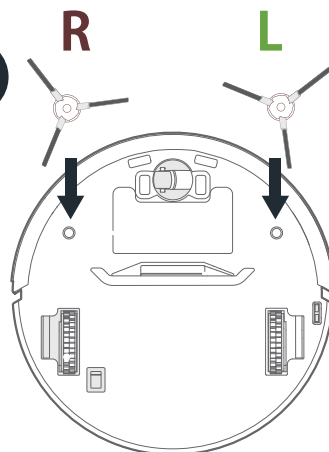
クイックスタートガイド

1



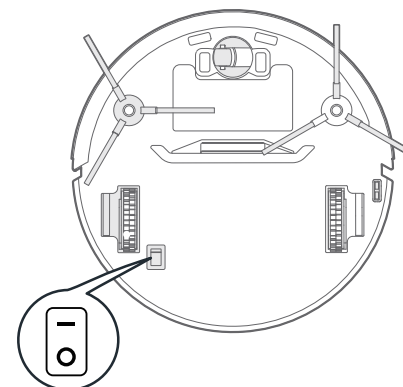
充電ベースの上記の範囲内に物を置かないでください。

2



サイドブラシを取り付けてください。
(R用とL用があります。)

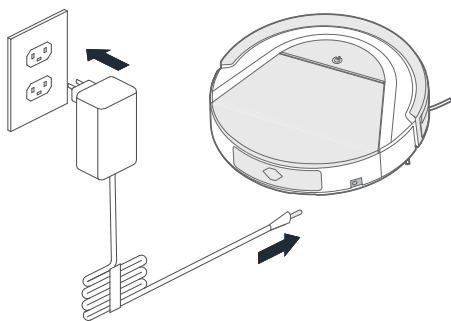
3



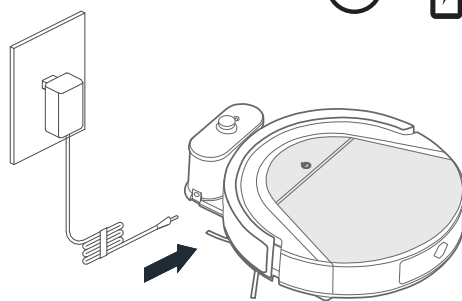
主電源をオンにします。

4

初めてご使用する場合は、最初に内蔵バッテリーを充電してください。
充電時間：約3~4時間。

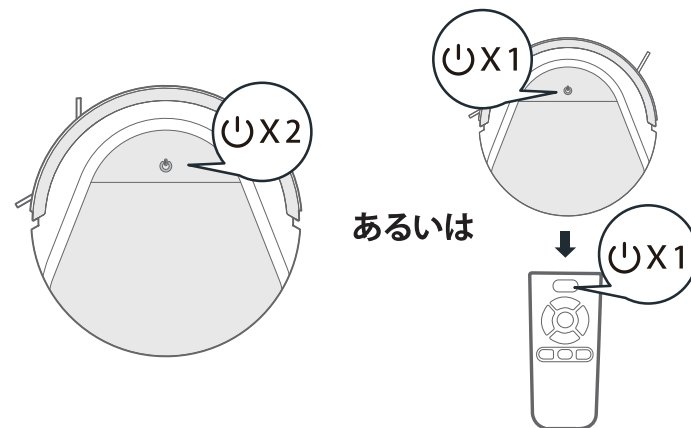


あるいは



5

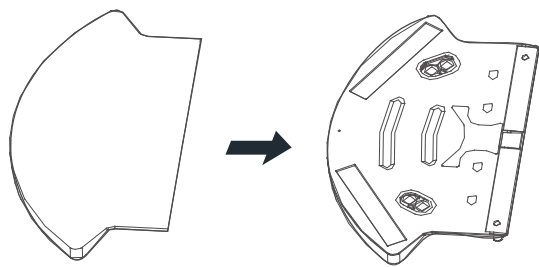
電源スイッチをオンにします



comfee

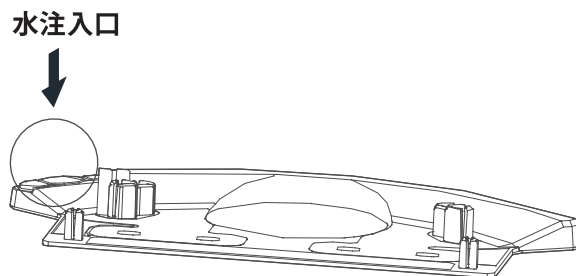
水拭きキットの使用ガイド

1



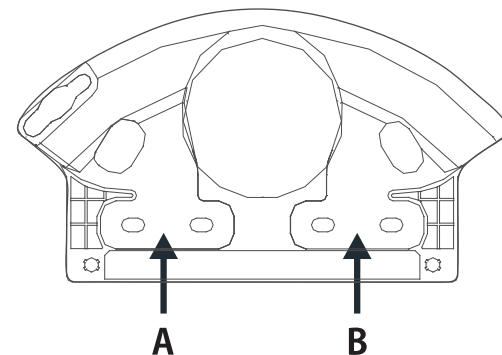
付属モップを水タンクに取り付けます。

2



水注入口のゴムキャップを開けて水を注入して、注入が終わったらゴムキャップを閉めてください。

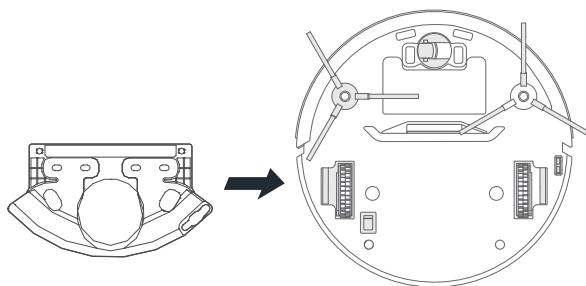
3



AとBから水がもれる場合は水注入口のゴムキャップが確実に閉まっているか確認してください。

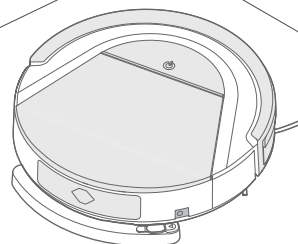
4

水タンクを本体に取り付けます。



5

本体をゆっくりと床に置きます。



6

電源スイッチをオンにします

