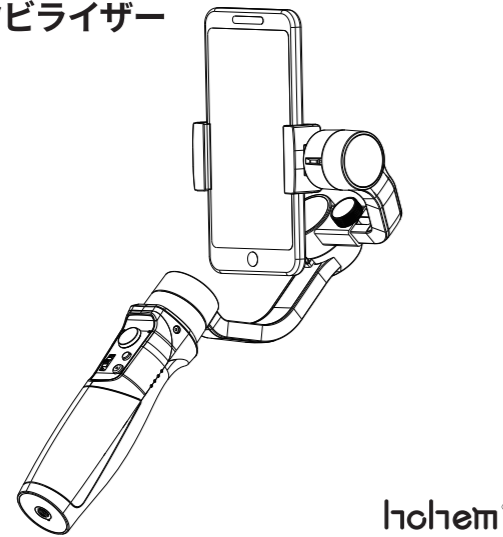


iSteadyMobile

3軸ハンドヘルドスタビライザー

取扱説明書 V1.0

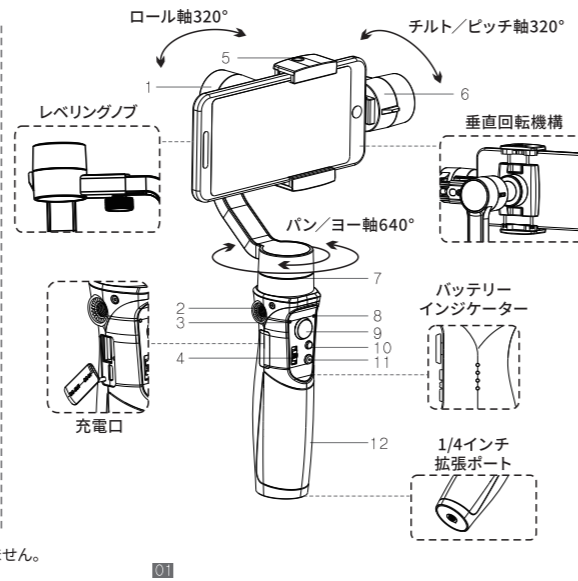


hohem®

製品の概要

- 01.ロールモーター
- 02. 1/4 インチ拡張ポート
- 03. Bluetooth LED
- 04.ピント合わせ (ズームイン/アウト)
- 05.1/4 インチネジ穴
- 06.チルト/ピッチ モーター
- 07.パン/ヨー モーター
- 08.モードLED
- 09.ジョイスティック
- 10.モード切り替えボタン
- 11.オン/オフボタン & シャッター
- 12.ハンドル (内蔵バッテリー)

*本製品にはスマートフォンは含まれません。



インストールガイド

「Hohem Studio」アプリをダウンロードしてインストールします。iOSシステムの場合は、「App Store」で「Hohem Studio」を検索してインストールしてください。Androidシステムの場合は、「Google Play store」で「Hohem Studio」を検索してインストールしてください。または、携帯を使って下のQRコードをスキャンしてインストールしてください。

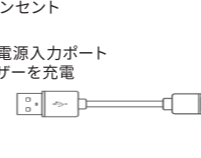


* iOS 9.0とAndroid 8.0以上が必要です。

バッテリーの充電

本製品を初めて使用するときは、内蔵バッテリーを完全に充電してください。内蔵バッテリーを完全に充電するまでに約3.5時間かかります。

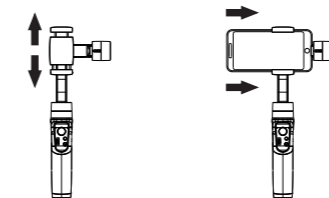
USB電源コンセント
携帯を充電
microUSB電源入力ポート
スタビライザーを充電



バッテリーインジケーター:
充電中:点滅
充電完了:4LEDライトは常にオン
4 LED点灯: パワー100%
3 LED点灯: パワー75%
2 LED点灯: パワー50%
1 LED点灯: パワー25%

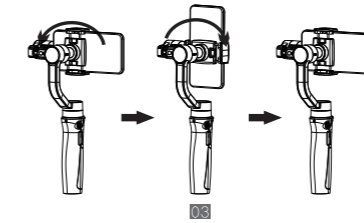
スマートフォンの取り付け

電源をオフにしてスマートフォンを取り付けてください。スマートフォンケースは取り外して下さい。
1.クランププレートを引き出し、スマートフォンの背面がバッククランプに取り付けられるまでクランプに押し込み、次にスマートフォンをピッチモーターに押し付けて固定します。



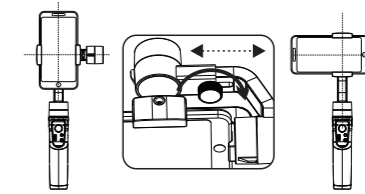
*ご注意:スマートフォンのホームボタンが右側になるように取り付けてください。スタビライザーを使用する際、共振を防ぐためには、スマートフォンをしっかりクランプに固定してください。

2.スマートフォンのクランプを手動で回転させてスマートフォンのカメラ向き(縦または横)を切り替えます。



*クランプ角度は8段階に調整可能です。

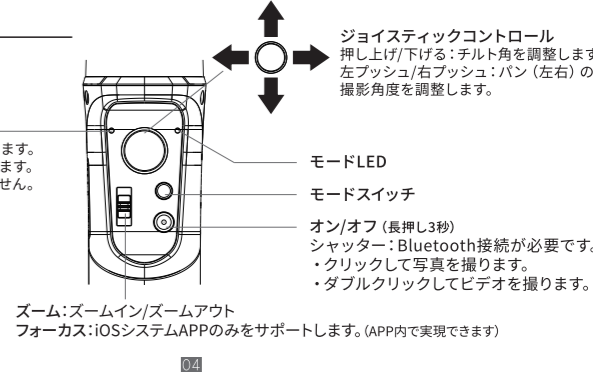
スマートフォンのバランスを調整



ご注意: 電源オフの状態ですmartフォンを固定して、水平バランスを調整してください。バランスを調整した後に電源オンにしてください。スマートフォンが傾いている場合は、アームを最適な位置に調整して水平にしてください。安定性とバッテリー寿命が向上します。

取扱説明

Bluetooth LED
点灯時: Bluetooth接続時に点灯します。
2回点滅: 電源オン/オフ時に点滅します。
消灯: Bluetoothが接続されていません。



ズーム:ズームイン/ズームアウト
フォーカス:iOSシステムAPPのみをサポートします。(APP内で実現できます)

| モードスイッチ | 作業モード | モードLED | 説明 |
|---------|----------------|-------------|--|
| 一回押し | パン/フォロー | 1回点滅 (短い点滅) | 初期値、チルト&ロール軸をロックし、マニュアルでのパン方向のスムーズな回転を可能にします。 |
| 二回押し | 2軸(パン&チルト)フォロー | 2回点滅 | ロール軸をロックし、マニュアルでのパン/チルト方向の2軸の回転を可能にします。 |
| 三回押し | 3軸フルロック | 3回点滅 | 3軸をロックします。常に同じ方向を向きます。 |
| 四回押し | 3軸フルフォロー | 1回点滅 (長い点滅) | チルト/ロール/パンの3軸の回転を可能にします。 |
| 6秒間長押し | キャリブレーションモード | 常にオン | 水平方向に角度偏差がある場合、ロック時にロール軸がドリフトする場合にはキャリブレーションが必要です。 |

APP取扱説明

1. スマートフォンのBluetoothをオンにします。



iPhoneの場合は、「垂直方向のロック」を閉じます。Android携帯の場合は、「画面の自動回転」をオンにします。

2. APPをオンにして、対応する製品モデルを選択します。



アプリがBluetoothで自動的にスタビライザーに接続します。スマートフォンのBluetooth設定でマニュアル接続を設定する必要はありません。

3. アプリとスタビライザーの接続: APプロンプトに従ってスタビライザーを接続します。
*より詳細な機能については、APP→more→チュートリアルに入って、フルマニュアルを参照してください。

スタビライザーの初期化(キャリブレーション)

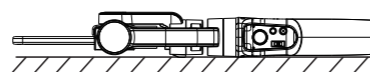
スタビライザーが以下の場合、キャリブレーションが必要です

- ①チルト角と垂直線に角度偏差がある場合。
- ②ロール角と水平線に角度偏差がある場合。
- ③パン軸が静止している場合、パン方向に小さい角度のドリフトが発生する場合。

スタビライザーの初期化方法

方法1: オフライン初期化(キャリブレーション)

- ①スタビライザーが正常に起動した後(約3秒)、作業モードランプが常時点灯するまで、作業モードボタンを6秒以上押し続けます。
- ②スタビライザーを固定面に置き、水平面に合わせてスタビライザーが回転しないようにします。作業モードランプが3回点滅した後、初期化が完了します。
- ③スタビライザーの電源を切って再起動してください。初期化が失敗した場合は、手順(1)と(2)を繰り返してください。



方法2: APP「Hohem Studio」を介した初期化(キャリブレーション)

「Hohem Studio」アプリを起動して、スタビライザーがBluetoothに正常に接続されていることを確認します。キャリブレーションに入ったら、操作の指示に従ってキャリブレーションを行います。

ファームウェアのアップグレード

「Hohem Studio」アプリを起動して、スタビライザーがBluetoothで接続されていることを確認し、ファームウェアのアップグレードを選択してください。操作のプロンプトに従って最新のファームウェアを更新してアップグレードしてください。

注意事項

- ①ご利用する際、必ず指示に従って操作してください。
- ②スタビライザーにスマートフォンが確実に装着され、電源が入っていることを確認してください。
- ③バッテリーを火気や直射日光の当たる場所など熱源の近くに置かないでください。
- ④本製品を不正に使用することは禁止されています。
- ⑤ユーザーは、本製品を購入して使用することによるすべての結果について責任を負います。
- ⑥並行輸入品、中古品、転売品は製品保証・アフターサービス対象外となります。
- ⑦本製品の使用に関してご不明な点がございましたら、弊社カスタマーサービスにご連絡ください。

保証書

- ・この保証書は、お買い上げ後に正常な使用状態で起きた故障について無償で修理、または交換することを保証いたします。
- ・本製品の保証期間はお買い上げ日より6か月です。
- ・誤った使用方法、落下、衝撃、圧迫による故障および損傷は保証範囲に含まれません。
- ・使用上の注意事項に記載された事項に反する場合は保証範囲に含まれません。
- ・本保証書と購入履歴がわかるレシート、領収書は大事に保管ください。無くされた場合は、保証期間中でも保証が受けられない場合があります。
- ・製品使用時に飲料または液体が浸入しないようご注意ください。液体が浸入した製品は不安定となり、修理できなくなる場合がございます。
- ・本保証書は新品購入品に対して有効です。個人売買、ネットオークション等については保証範囲に含まれません。
- ・本保証は製品についてのみで、本製品による損害につきましては一切保証いたしかねます。

| 品番 | iSteady | 保証期間 | ご購入日より6か月間 |
|--------|-----------------------|------|------------|
| お買い上げ日 | 年 月 日 | 販売店 | 販売店名 |
| お客様 | ご住所 お名前 電話 ()- | | |



販売元: 株式会社FUGU INNOVATIONS JAPAN
お問合せメール: info@fugu-innovation.com
ホームページ: https://www.fugu-innovation.com