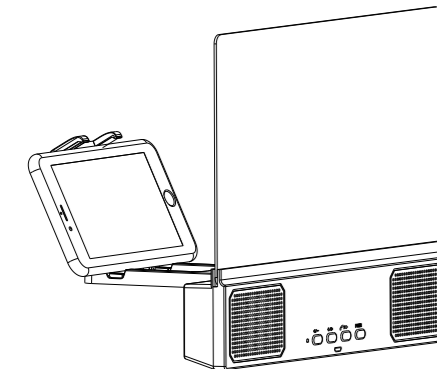


Bluetoothスピーカー内蔵 スクリーン拡大鏡 FG-LPE02SPシリーズ 取扱説明書



この度は弊社製品をご購入いただきましてありがとうございます。
この取扱説明書を、よくお読みになって製品を安全にお使いください。
お読みになった後は、いつでもご覧になれる場所に保管してください。

注意

- ・湿気やほこりの多いところで、使用または、保管をしないでください。
- ・落としたりして衝撃を与えないでください。
- ・本体内部に液体が入らないようにしてください。
- ・本体の分解や改造を行わないでください。
- ・お子様の手の届くところに置かないでください。
- ・電熱器付近や日の当たる場所などの高温になる所、湿度の多い所に保管しないでください。
- ・保管時などはスクリーンに傷が付かないよう注意してください。
- ・長時間の連続使用は健康に害を及ぼす可能性がありますので注意してください。

1.特徴

- (1)スマートフォンを装着すると大画面で映像、ゲームを楽しめます。
- (2)Bluetooth接続時に正面パネルのスピーカーより音声出力ができます。
- (3)Bluetooth接続時にスマートフォンの音楽プレーヤーの再生・停止操作ができます。
- (4)Bluetooth接続時に正面パネルの内蔵マイクにより通話が可能です。
- (5)バッテリー内蔵で野外でもBluetooth接続機能が可能です。
- (6)スマートフォンへの給電が可能です。
※スマートフォンへの給電は外部電源接続時のみ可能です。

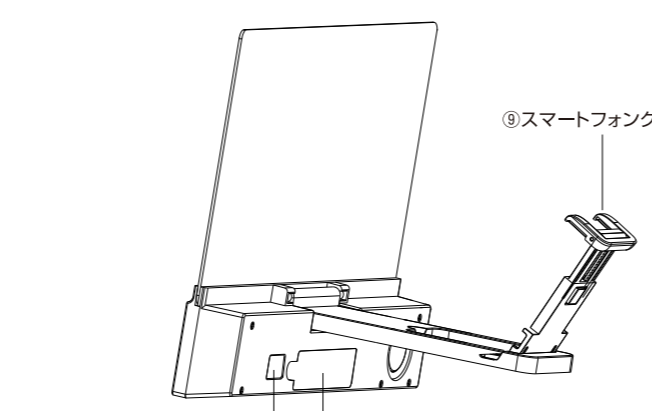
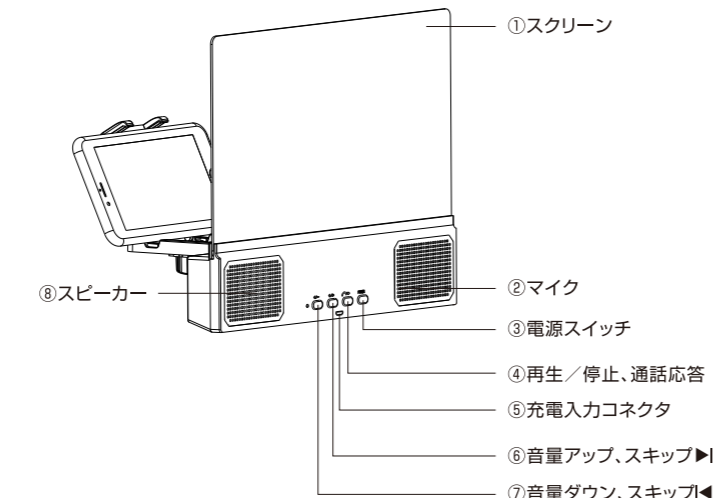
2.仕様

- | | |
|--------------|----------------------------|
| (1)重量 | : 約337g |
| (2)寸法 | : 約W252xH193xD30mm(折りたたみ時) |
| (3)対応機種 | : 幅5.5cm~7.8cmのスマートフォン |
| (4)スクリーンサイズ | : 約11インチ |
| (5)バッテリー充電時間 | : 約3時間 |
| (6)バッテリー容量 | : 1,800mAh |
| (7)材質 | : ABS, PS |

3.パッケージ内容

- (1)本体 x1
- (2)本体充電ケーブル x1
- (3)取扱説明書(本書) x1

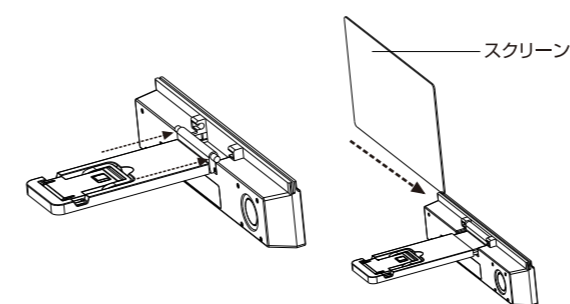
4.各部の名称、機能



- ⑩充電出力コネクタ
USB Type Aコネクタ
- ⑪バッテリーカバー

5.ご使用方法

- (1)本商品の組み立て
最初にスマートフォンクリップ部分を本体に差し込みます。
次にスクリーンをスライドさせて本体に取り付けます。
※スクリーンをキズ付けないように注意してください。

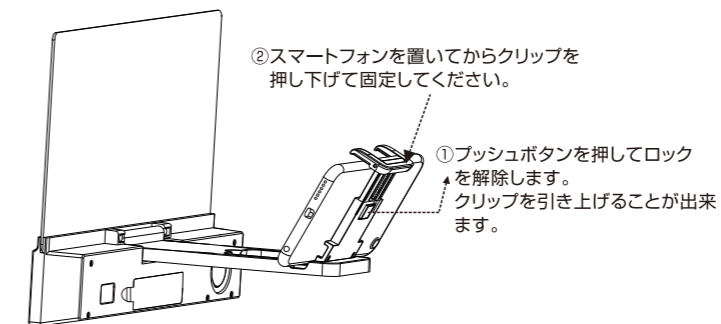


※本商品を使用する時は安定した平らな机の上などに置いてください。

- (2)付属の充電ケーブルを⑤充電入力コネクタとAC-USBコネクタ(別売り)に接続して十分にバッテリーを充電してください。
※AC-USBアダプターは出力5V/2A以上のものを推奨します。
※パソコンのUSBコネクタで充電をしないでください。

- (3)スマートフォンとのペアリング
正面パネルの③電源スイッチを3秒以上長押しして電源をオンにします。
スマートフォンのBluetooth設定画面で表示される「FG-LPE02SP」とペアリングします。
※一度ペアリングを行うと次回は電源をオンするだけで自動接続します。

- (4)スマートフォンをスマートフォンクリップに取り付けます。
※厚さのあるケースやスマートフォンクリップなどがあると取付けが安定しない場合があります。



- (5)本体背面の⑩充電出力コネクタとスマートフォンを充電ケーブル(別売り)で接続するとスマートフォンに給電する事ができます。
※スマートフォンに給電するには本商品の充電入力コネクタに電源を供給する必要があります。(内蔵バッテリーだけでは充電出力できません。)

(6)操作の説明

- ①電源ボタン:
長押しでオン・オフします。
自動的にペアリングモードになります。
- ②再生/停止、着信応答ボタン:
音楽再生時に押すと再生/停止できます。着信時に押すと通話できます。
※再生/停止はアプリによって対応していない場合があります。
- ③音量アップ、スキップ▶ボタン
長押しで音量アップ、音楽再生時に短く押すと次の曲へ曲送りします。
※曲送りはアプリによって対応していない場合があります。
- ④音量ダウン、スキップ◀ボタン
長押しで音量ダウン、音楽再生時に短く押すと前の曲へ曲戻します。
※曲戻しはアプリによって対応していない場合があります。

保証書

- ・この保証書は、お買い上げ後に正常な使用状態で起きた故障について無償で修理、または交換することを保証いたします。
- ・本製品の保証期間はお買い上げ日より6ヶ月です。
- ・買った使用方法、落下、衝撃、圧迫による故障および損傷は保証範囲に含まれません。
- ・使用上のご注意に記載された事項に反する場合は保証範囲に含まれません。
- ・本保証書と購入履歴がわかるシート、領収書は大切に保管してください。紛失された場合は、保証期間中でも保証が受けられない場合があります。
- ・製品使用時に液体が浸入しないようご注意ください。液体が浸入した製品は故障の原因となり、修理できない場合があります。
- ・本保証書は新品購入品に対して有効です。個人売買、ネットオークションで購入された場合については保証範囲に含まれません。
- ・本保証は製品についてのみで、本製品による損害につきましては一切補償いたしかねます。

保証書

品番	FG-LPE02SPシリーズ
保証期間	ご購入日より6ヶ月
お買い上げ日	____年____月____日
お客様	ご住所 _____

	お名前 _____
販売店	販売店名 _____
	電話 (____) _____



販売元:株式会社FUGU INNOVATIONS JAPAN
お問い合わせメール:cspj@fugu-innovation.com
ホームページ:https://www.fugu-innovation.com