

取扱説明書 保証書付

コードレス掃除機 F10 / F10-Pro



この度は弊社製品をご購入いただきましてありがとうございます。
この取扱説明書を、よくお読みになって製品を安全にお使いください。
お読みになった後は、レシート等のご購入履歴と一緒にいつでもご覧になれる場所に保管してください。

目次

安全上のご注意	1-2
各部の名称、付属品	3
組立方法	4-5
充電方法	5-6
使用方法	6
お手入れ方法	6-8
主な仕様	8
故障かなと思ったら	9

安全上のご注意



**ご使用前に本説明書を良くお読みいただき、
レシート等の購入履歴と共に大切に保管してください。
本製品を安全にご使用いただくために以下の注意事項を必ずお守りください。**

ご使用について

- 1.本製品は屋内でご使用ください。屋外や濡れた場所、砂埃の多い場所などのご使用は避けてください。液体や砂やネジなどの金属部品を吸い込まないでください。
- 2.小さなお子様などが使用する場合には、必ず保護者が立ち合って安全を確認してください。
- 3.本製品を保管する場合は小さなお子様の手の届かない場所に保管してください。
- 4.バッテリー、充電器アダプター、アタッチメントなど、本製品の付属品以外のものを使用しないでください。
- 5.階段や段差のある足場の悪い場所を掃除する場合はケガなどにご注意ください。
- 6.本製品をストーブ、ファンヒーターなどの暖房器具の近くに保管しないでください。涼しい冷暗所などに保管してください。
- 7.大きなゴミなどを無理に吸い込もうとしないでください。また、モーターヘッドに絡まりやすい布などは事前に取り除いてから掃除をしてください。
- 8.モーターヘッド部分に大きなショックをあたえないように壁際やテーブル・イスの足付近を掃除する時は注意してください。
- 9.本商品をご自分で分解・修理・改造などをしてしないでください。
- 10.絶対に付属品以外の充電器を使用して充電しないでください。
 - 11.充電する時は直射日光の当たらない風通しの良い冷暗所で行ってください。
 - 12.充電器アダプターをコンセントやバッテリーに抜き差しする時は必ずコネクタを持ってください。コードを引っ張って抜き差しすると電源がショートして事故を起こす可能性があります。
 - 13.充電アダプターのコードを踏みつけたり、折り曲げて使用しないでください。ご購入時のコードを束線している束線ヒモは取り外してください。
 - 14.濡れた手で充電器を触って充電をしないでください。
 - 15.屋外に保管したり、屋外で充電しないでください。

保証書

- ・この保証書は、お買い上げ後に正常な使用状態で起きた故障について無償で修理、または交換することを保証いたします。
- ・本製品の保証期間はお買い上げ日より1年間です。
- ・誤った使用方法、落下、衝撃、圧迫による故障および損傷は保証範囲に含まれません。
- ・使用上のご注意に記載された事項に反する場合は保証範囲に含まれません。
- ・本保証書と購入履歴がわかるレシート、領収書は大切に保管してください。紛失された場合は、保証期間中でも保証が受けられない場合があります。
- ・製品使用時に液体が浸入しないようご注意ください。液体が浸入した製品は故障の原因となり、修理できなくなる場合がございます。
- ・本保証書は新品購入品に対して有効です。個人売買、ネットオークションで購入された場合については保証範囲に含まれません。
- ・本保証は製品についてのみで、本製品による損害につきましては一切補償いたしかねます。

保証書	
品番	スティッククリーナー F10シリーズ
保証期間	ご購入日より一年間
お買い上げ日	____年____月____日
お客様	ご住所 _____ _____
	お名前 _____
	電話 () _____ - _____
販売店	販売店名



FUGU INNOVATIONS

販売元:株式会社FUGU INNOVATIONS JAPAN
お問合せメール:csjp@fugu-innovation.com
ホームページ:https://www.fugu-innovation.com

■ 故障かなと思ったら

1. 本体の電源が入りません。
 - (1) バッテリー残量が少ない可能性があります。充電を行ってください。
 - (2) バッテリーがきちんと装着されていない可能性があります。
バッテリーの向きに注意して確実に装着してください。
 - (3) モーターヘッドブラシに異常が発生した可能性があります。
ブラシの清掃を行ってください。
2. 動作中に突然停止しました。
 - (1) バッテリー残量が無くなった可能性があります。
充電を行ってください。
 - (2) 本体の安全装置が働いた可能性があります。
モーターヘッドブラシやダストタンクにゴミの詰まりが無いか確認して掃除を行ってください。
3. 吸引力が弱くなりました。
必要に応じて掃除をしてください。

■ 安全上のご注意

お手入れについて

1. モーターヘッドのブラシが汚れてきたら取り外して掃除してください。
糸くずやベットの毛などが絡まった状態で使用すると故障の原因になります。
2. 吸引力が弱くなってきたらダストタンクのゴミを捨ててください。
必要に応じてフィルターの清掃も行ってください。
3. ダストタンクのゴミを捨てて、フィルターの掃除をしても吸引力が戻らない場合は
モーターヘッドやパイプにゴミが詰まっていないかを確認してください。
4. 本体が汚れてきたら水で濡らして固く絞った布などでやさしく拭いてください。
溶剤などを使用しないでください。
5. モーターヘッド、パイプ、掃除機本体(フィルターを除く)を水洗いしないでください。
故障の原因になります。

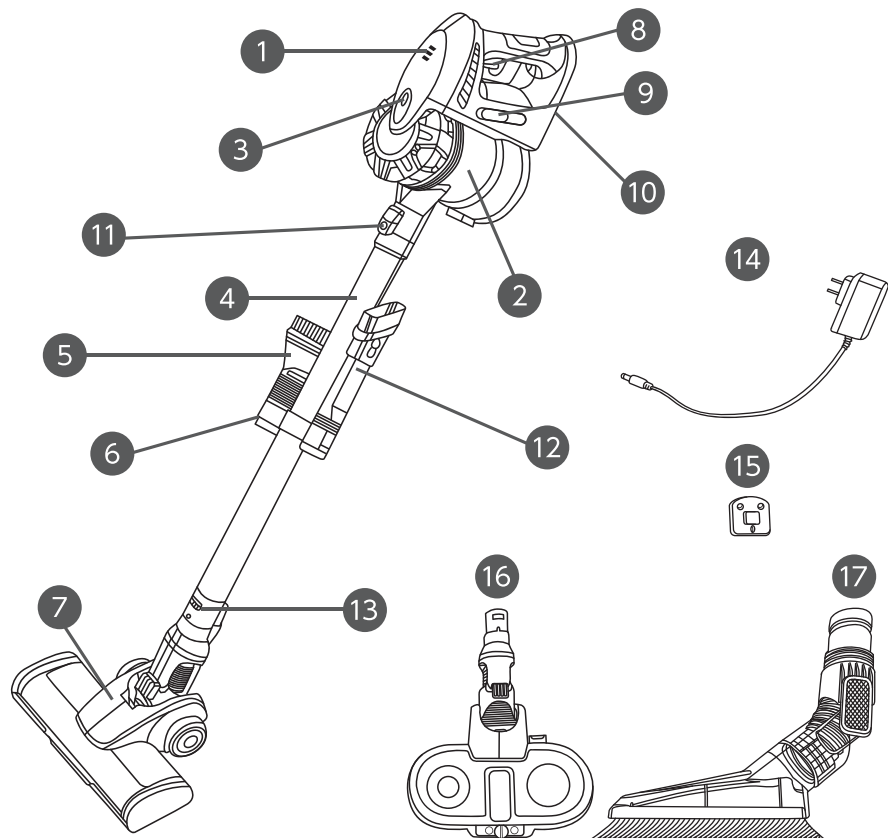
バッテリーについて

バッテリーの取り扱いには十分注意してください。

誤った使い方は火災、感電、ショートの原因になります。

1. 本製品のバッテリーはリチウムイオンバッテリーを使用しています。
廃棄の際はお客様の自治体の処分方法に従ってください。
2. バッテリーの電極に液体をかけたり、金属を接触させたり、濡れた手で触らないでください。
ショートして事故の原因になる可能性があります。
3. バッテリーが異常に熱くなったり膨張したりした場合は直ちに使用を中止して弊社サポートまでご連絡ください。

■各部の名称、付属品



- | | |
|---------------------|--------------------------|
| 1. 電源/バッテリー残量インジケータ | 10. バッテリー脱着ボタン |
| 2. ダストタンク | 11. パイプ脱着ボタン |
| 3. ダストタンク脱着ボタン | 12. コンビネーションブラシ |
| 4. パイプ | 13. モーターヘッド脱着ボタン |
| 5. すき間ブラシ | 14. 充電アダプター |
| 6. アクセサリーフック | 15. 壁掛けフック |
| 7. モーターヘッド | 16. 水拭きヘッド (F10 Proのみ付属) |
| 8. 電源スイッチ | 17. ダストブラシ |
| 9. バッテリーインジケータ | |

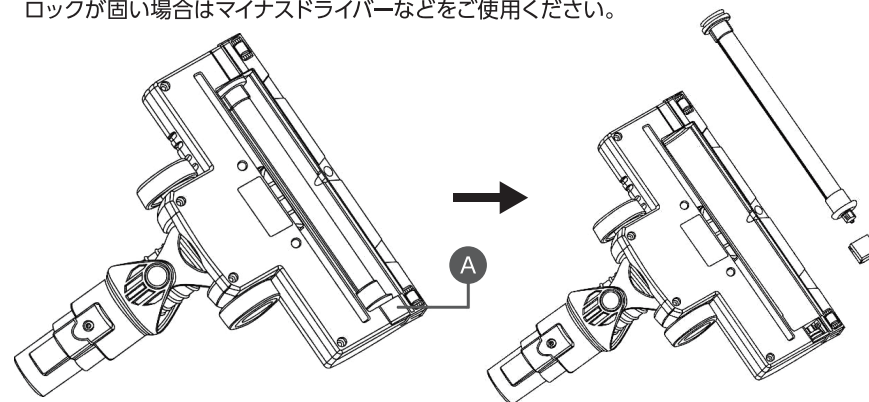
■お手入れ方法

3.モーターヘッドのお手入れ

モーターヘッドのブラシに毛などが絡みつくと故障の原因になります。こまめにブラシの掃除を行ってください。

モーターヘッドをパイプまたは本体から取り外します。
※本体接続状態でブラシが回転する状態では掃除をしないでください。
思わぬケガや故障の原因になります。

ブラシロック (A) をスライドさせてブラシを取り出します。
ロックが固い場合はマイナスイドライバーなどをご使用ください。



ブラシからゴミを取り去ってください。
汚れがひどい場合はきれいな水で洗い流してください。
水洗い後、日かげなどで十分に自然乾燥させます。
※温風乾燥や、日なたで乾燥させると変形、変色する場合があります。

乾燥させた後は確実にモーターヘッドにブラシを取り付けてください。

■主な仕様

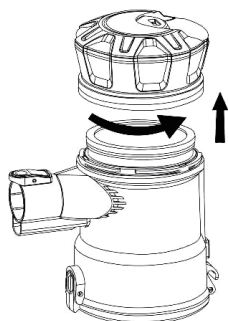
吸引仕事率	250W
バッテリー電圧	22.2V
充電器入力電圧	100-240V, 50/60HZ
充電器出力電圧	27V
充電時間	約4~5時間
連続使用時間	約20~40分 ※使用条件により異なります。
組立サイズ	約260x1200x210mm(モーターヘッド装着時)
重量	約2.3kg(モーターヘッド装着時)
ダストタンク容量	0.5L

■ お手入れ方法

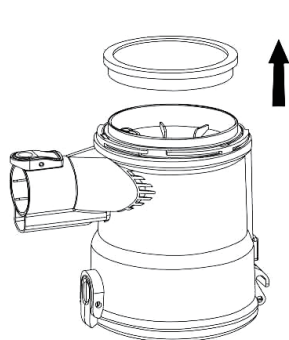
ダストタンク下部のダストタンクフタ開閉ボタンを押してダストタンクのフタを開けてゴミを捨てます。

2.ダストタンクのお手入れ

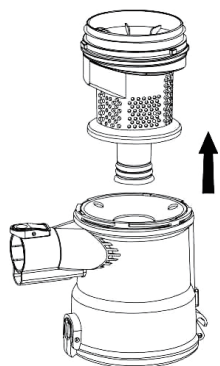
ダストタンク上部を反時計方向に回してキャップを取り外します。



フィルターとフィルターアセンブリを取り外します。



フィルター取外し



フィルターアセンブリ取外し

フィルターとフィルターアセンブリをきれいな水で洗ってください。

※洗剤などはなるべく使用しないでください。

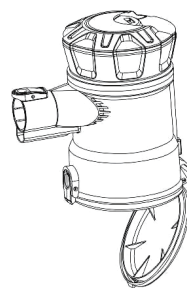
水洗い後、日かけなどで十分に自然乾燥させます。

※温風乾燥や、日なたで乾燥させると変形、変色する場合があります。

ダストタンクは水で濡らして固く絞った柔らかい布などで拭いてください。

※ダストタンクは絶対に水洗いしないでください。

電気端子が水に濡れると故障、事故の原因になります。



■ 組立方法

1.壁掛けフックを取付ける

本商品を壁に固定するための壁掛けフックを壁に取り付けてください。

壁掛けフックを使用すると安定して商品の保管、充電を行う事が出来ます。

2.バッテリーを取付ける

付属のバッテリーを本体にロックが掛かるまで確実に押し込んで装着します。

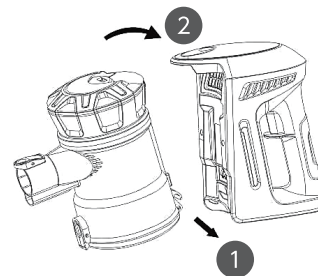
※バッテリー装着の向きに気を付けてください。

※バッテリーを取り外す時は本体底面のバッテリー脱着ボタンを押します。



3.ダストタンクを本体に取り付ける

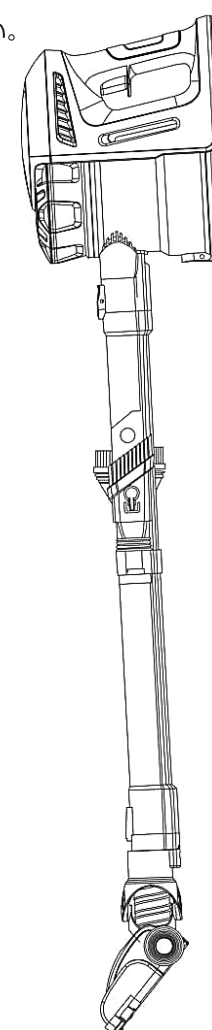
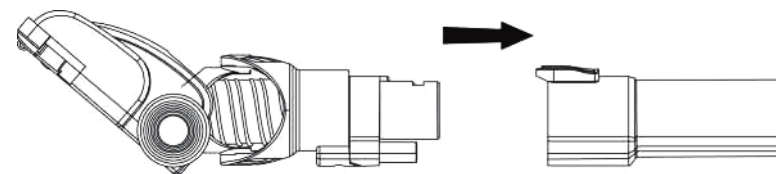
最初にダストタンクの下部フックを本体にかけてから、上部ロックが掛かるまで本体に押し込んで装着します。



4.モーターヘッドを取付ける

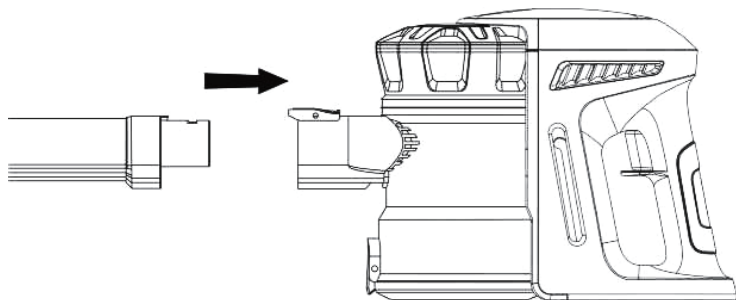
モーターヘッドをパイプに「カチッ」とロックが掛かるまで押し込んで装着します。

※モーターヘッドを取り外す時はモーターヘッド脱着ボタンを押して取り外します。

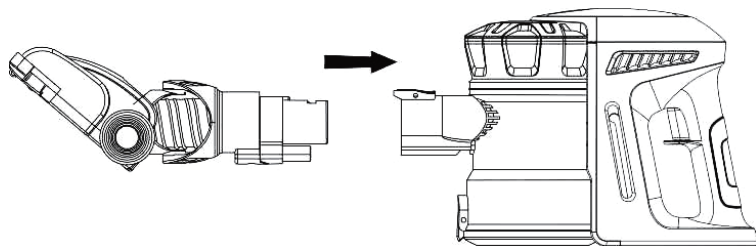


■ 組立方法

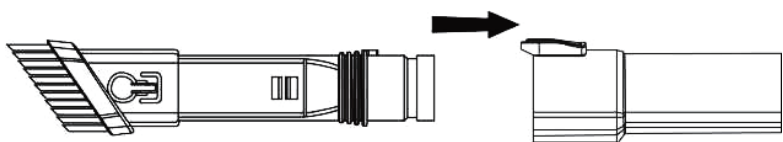
次にパイプを「カチッ」とロックが掛かるまで本体に押し込んで装着します。
※パイプを外すにはパイプ脱着ボタンを押して取り外します。



※パイプ無しでモーターヘッドを取り付けて使用することもできます。



5. その他の付属アタッチメントを取り付ける
すき間ブラシ、コンビネーションブラシ、ダストブラシ、水拭きヘッド (F10 Proのみ付属)
モーターヘッドと同様にパイプまたは本体に取り付けて使用します。



■ 充電方法

最初に本商品を使用する時は十分に充電してから使用してください。
※暖房器具の近く、日の当たる場所、洗面所など湿気の多い場所、屋外では充電をしないでください。

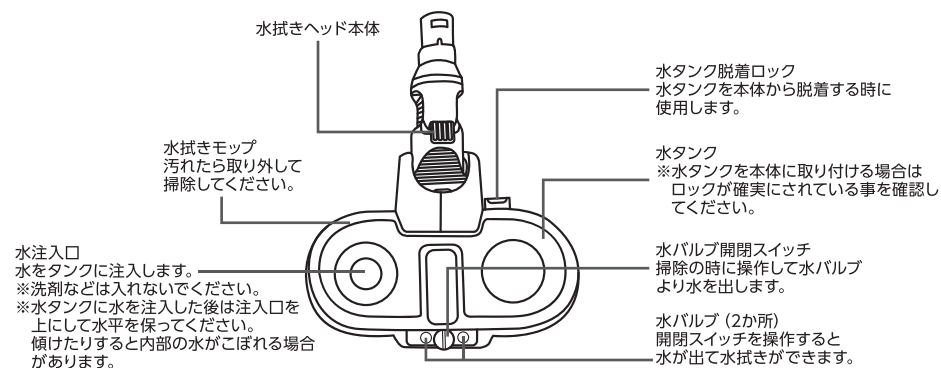
充電アダプターを室内のACコンセントに差し込み、次にバッテリーの充電ポートに充電アダプターのコネクタを差し込んで充電します。
充電中はバッテリーのインジケータが赤く点灯して、充電が完了すると緑色に点灯します。

■ 充電方法

※充電は壁掛けフックを使用して安定した状態で行ってください。
※バッテリーが空の状態からフル充電するにはおよそ4~5時間かかります。
※充電が完了したら充電アダプターをコンセントから抜いてください。
常に充電状態にすることは避けてください。

■ 使用方法

1. 電源のオン、オフ
電源スイッチで電源をオンにします。
電源スイッチをもう一度押すと吸引力が強くなります。
もう一度電源スイッチを押すと電源がオフになります。
2. 水拭きヘッドの使用について(水拭きヘッドはF10 Proだけに付属します。)
水拭きヘッドはフローリングやタイルなどの水拭きに有効な場所で使用してください。



■ お手入れ方法

1. ゴミの捨て方
ダストタンク脱着ボタンを押して本体からダストタンクを取り外します。

