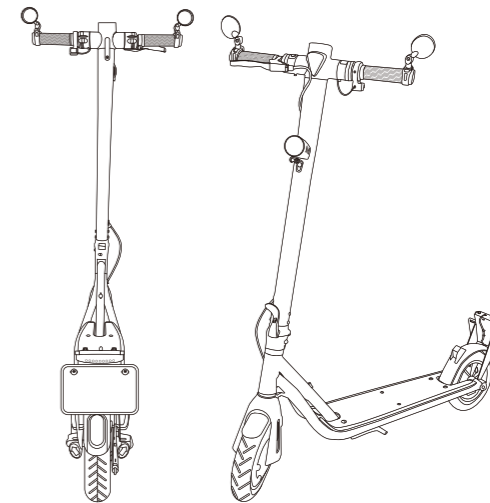


Electric Kickboard

Electric Kickboard

FG-EKR01 シリーズ

取扱説明書



この度は本商品をご購入いただきましてありがとうございます。本取扱説明書を良くお読みいただき、安全に本商品をご使用いただけますようお願いいたします。お読みになった後も**本取扱説明書はレシート等のご購入履歴とともに大切に保管してください。**製品の**外観・仕様**などは製品改良のために予告なく変更する事がありますので、あらかじめご了承ください。

本商品の安全な使用方法



本製品をご使用するにあたり、本取扱説明書を良く読んで正しくお使いください。**取扱説明書はレシート等のご購入履歴と共に大切に保管して、いつでも見られるようにしてください。**

本製品でスタント等の危険なご利用はおやめください。本製品の破損及びケガの原因となります。

本製品は一人乗りです。複数人での乗車はできません。

ナンバー未取得の本製品で公道を走行する事はできません。人の少ない広い場所で使用してください。

公共の公園などでキックボードの走行が地方自治体によって禁止されている場所では走行しないでください。

雨や霧などで視界が悪い時は使用しないでください。

本製品は防水仕様ではありません。水たまりや雨中に走行しないでください。

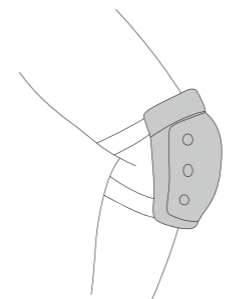
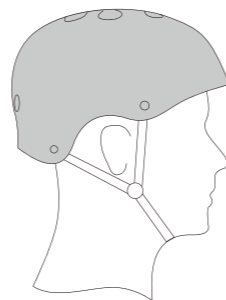
走行前にタイヤに傷やゆがみが無いか確認してください。

走行前にブレーキ動作および前照灯(ヘッドライト)が点灯するか、ホーンが鳴るかを確認してください。

ブレーキ、ミラーや折りたたみ部分にガタツキや損傷が無い事を確認してください。

本製品の組立方法やメンテナンス方法の詳細は弊社ホームページの製品情報ページで案内いたしますので参照ください。

安全のためヘルメットやプロテクタ等を装着してください。
本製品の分解や改造は絶対にしないでください。

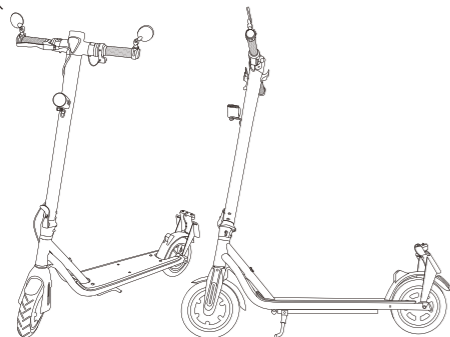


公道走行について

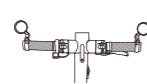
- 公道を走行するにはナンバーの取得、自賠責保険への加入が必要です。同封の「標識(ナンバープレート)交付申請について」を参照いただき、お住まいの地方自治体(市町村役場)にお問合せください。
- ナンバー取得に必要な販売証明書発行について、弊社サポートまでお問い合わせください。詳しくは同封の「標識(ナンバープレート)交付申請について」を参照ください。
- ナンバー取得した本商品は50ccの原動機付自転車と同等の扱いになります。ヘルメットの着用が義務付けられます。(2021年1月現在)
- 公道での走行は道路交通法上、原動機付自転車と同じ扱いになります。(制限速度30km/時以下、2段階右折)
- 事故に備えて任意保険に加入してください。
- ナンバー取得後は歩道など原動機付自転車で走行不可の場所での走行はできません。
- ナンバーを取得していない本商品は公道を走行することはできません。
- 本商品の最高速度は時速19km/hです。保安部品としてウインカーやストップランプの装着が義務付けられていないため、これらは装備されていません。ナンバー取得後に公道走行するのは問題ありませんが、交通量の多い道路での走行には十分注意してください。
- 本商品はレジャー目的として設計されています。毎日の通勤や通学および業務として使用する事は避けてください。
- ナンバー取得はご購入者様の責任で行ってください。ナンバー取得につきましては付属の「標識(ナンバープレート)交付申請について」に記載してありますが、お住まいの地域によって手続きなどが異なる場合がございます。詳細につきましてはお住まいの地方自治体(市町村役場)にお問合せください。

1.パッケージ内容

本体



付属品



バックミラー



充電器



レンチ2本



スパナ



取扱説明書
(本書)



標識
(ナンバープレート)
交付申請について



販売証明書および
販売証明書(記入例)

・ハンドル組み立て方法

- ①ブレーキレバーを
Rハンドルに取り付けます。



※ネジはまだ締めないでください。

- ④警告器をハンドルに取り付けます。
ハンドルを回しながら
ハンドルポストに取り付けてください。



※ネジはまだ締めないでください。

- ②ハンドルを回しながら
ハンドルポストに取り付けてください。



- ⑤警告器の角度を調整
してからネジを締めてください。



- ③ブレーキレバーの角度を調整
してからネジを締めてください。



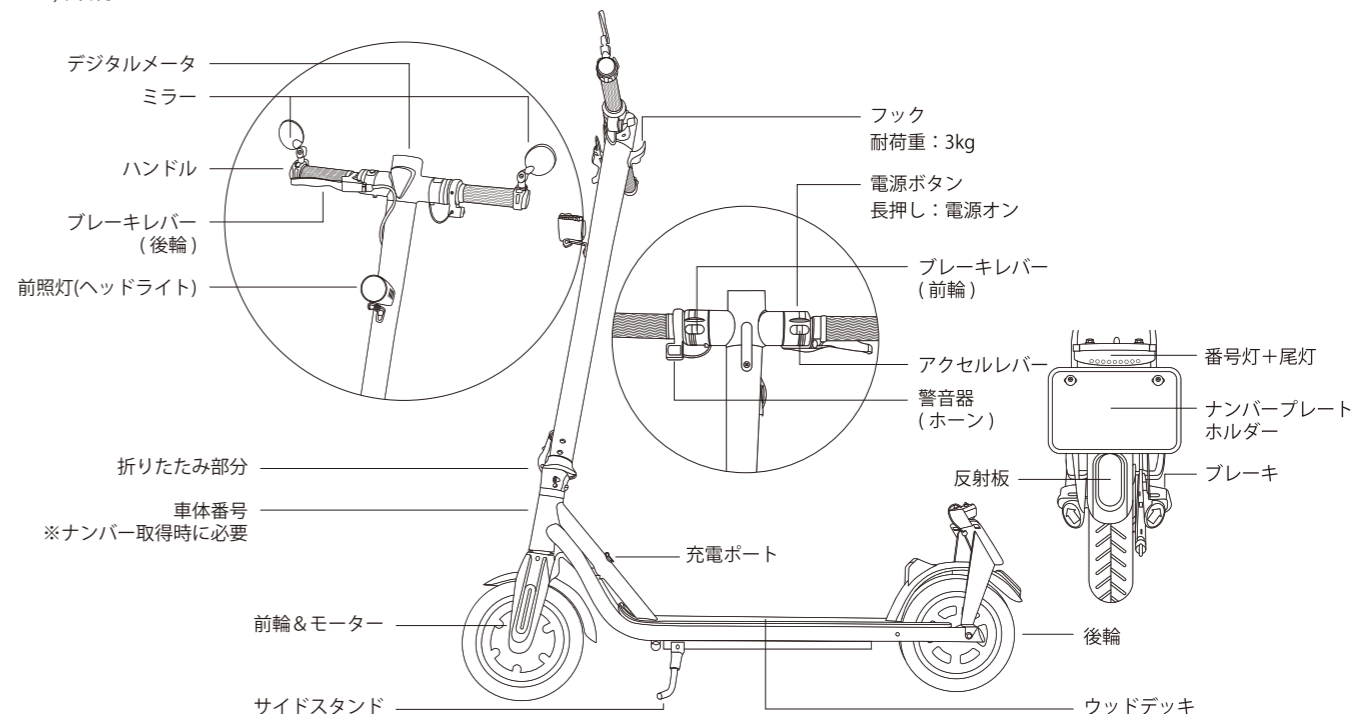
・バックミラーの取付方法

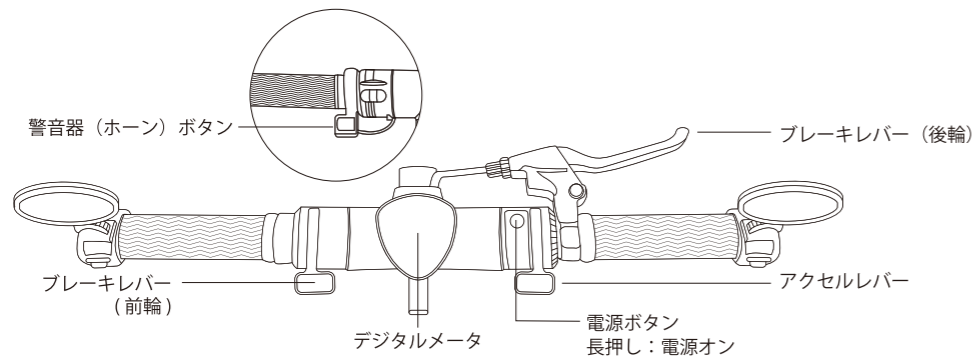
- ハンドルにミラーバンドをはめて適切な穴で固定してください。
※二番目の穴を推奨します。




2.各部の説明

1)外観

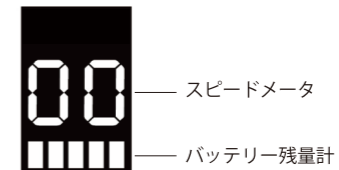




2) 操作方法

- 電源ボタン  を長押しすると電源のオン・オフができます。
- アクセルレバーを押してキックで車体を動かすとモーターがオンになります。
※アクセルレバーを押しただけではモーター走行できません。
- 減速する時は2つのブレーキレバーを操作してください。
※片方だけのブレーキでは十分な減速ができません。必ず2つのブレーキを同時にかけてください。
※ブレーキを強くかけすぎるとタイヤがロックして危険です。急ブレーキは避けてください。

3) デジタルメータ



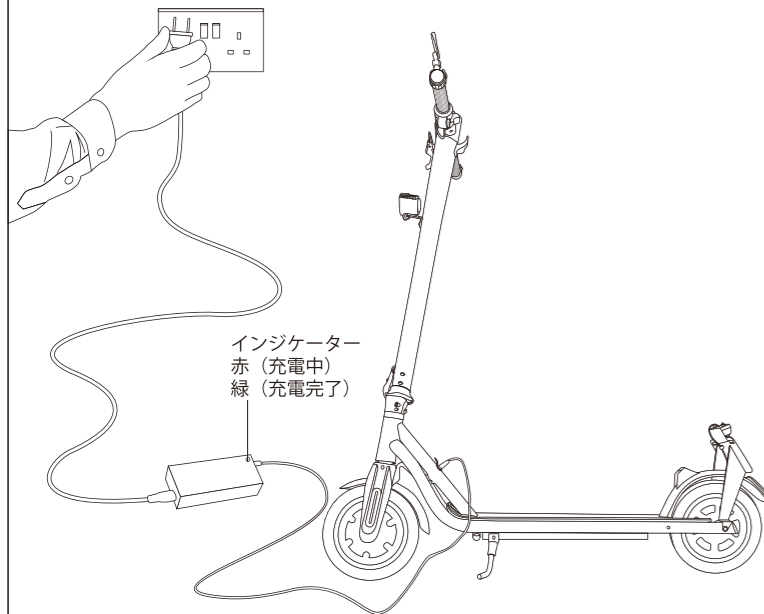
— スピードメータ

— バッテリー残量計

4) デジタルメータの説明

1. スピードメータ：走行速度を時速 (km/h) で表示します。
2. バッテリー残量計：5段階でバッテリー残量を表示します。バッテリー残量が少なくなるにつれて数が減っていきます。
バッテリー残量が残り少なくなると点滅してアラームと共に警告します。
バッテリー残量が少なくなった場合は早めに充電してください。

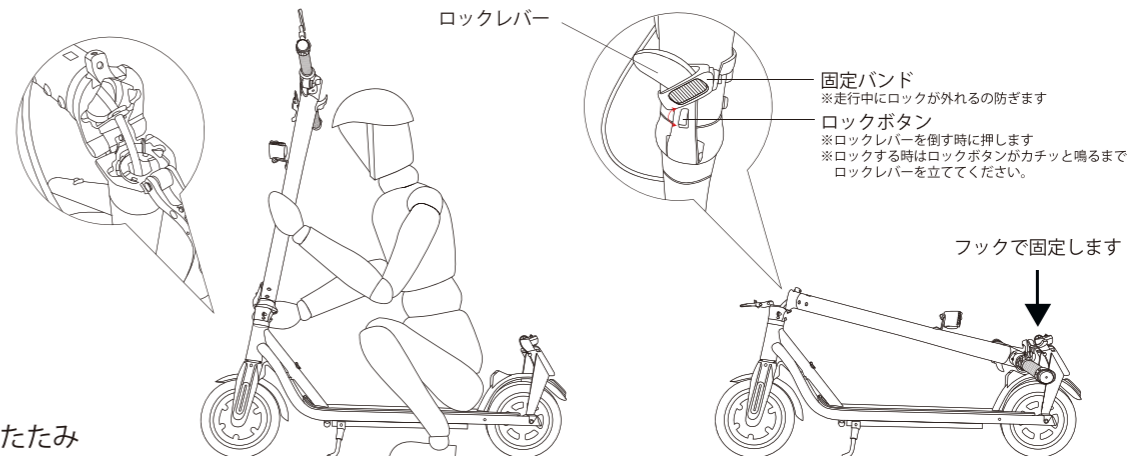
3. 充電方法



1. 本製品の電源をオフにします。
2. 充電器のACプラグをAC100Vコンセントに接続してください。充電器のインジケータが緑点灯します。
3. 充電器の充電プラグを本製品の充電ポートに接続してください。充電器のインジケータが緑点灯から赤点灯に変わり充電が開始します。
4. 充電が完了すると充電器のインジケータが赤点灯から緑点灯に変わります。

⚠ 注意:

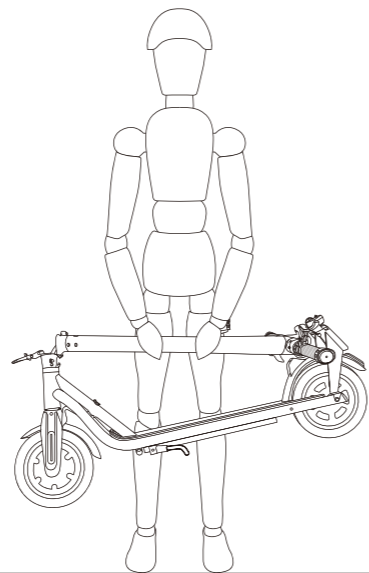
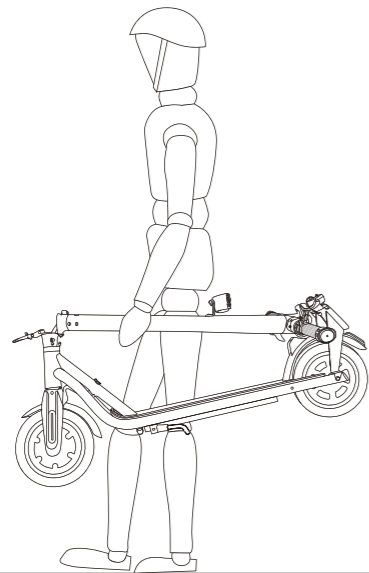
1. 充電が完了したら充電器を外してください。接続したままにしないでください。
2. 使用しない時でも2か月に1度程度充電を行ってください。バッテリーの寿命を延ばす事ができます。
3. 充電は屋内の涼しい風通しの良い場所で行い、屋外や高温、湿気の多い場所で充電を行わないでください。
4. 充電アダプタを濡らさないでください。
5. 付属の充電器以外で充電を行わないでください。
6. 濡れた手で充電プラグを挿抜をしないでください。
7. 充電が完了したら本製品の充電ポートのキャップを確実に閉めてください。
8. 充電中はお様が触ったりしないように十分注意してください。
9. 充電器や充電ケーブルを踏みつけたり、物の下敷きにしたりしないように注意してください。
10. バッテリーを分解、改造しないでください。破損、破裂の原因になります。



折りたたみ

スクーターの電源がオフになっていることを確認してください。
片手でハンドルポストを持ち、ロックボタンを押しながらロックレバーを倒してロックを解除します。
※ロックレバー倒す時は固定バンドを外してください。
次に、ゆっくりとハンドルポストを倒して、後輪のリアフェンダーに固定します。

元に戻す時はリアフェンダーを押し下げて、折りたたみと逆にハンドルポストを立ててロックレバーで固定します。
※ハンドルポストを立ててロックレバーでロックした後は固定バンドでレバーを固定してください。
※もとに戻す時は確実にロックレバーで固定されている事を確認してください。
※ロックレバーが固いまたは緩い時はロックレバー部分のナットを回して調整してください。
※指などを挟まないように十分注意してください。



折りたたみ

持ち運び

折りたたんだ後、片手または両手でハンドルポスト部分を持ち、持ち運ぶことができます。

※持ち運ぶ時には確実にハンドルポストがリアフェンダーに固定されていることを確認してください。

5. 走行



ナンバー取得前は本商品で公道を走行する事はできません。

ナンバー取得後は原動機付自転車と同じ扱いになります。

ナンバー取得前で公共の公園などキックボードの走行が地方自治体によって禁止されている場所では走行しないでください。

雨中の走行はしないでください。

悪路での走行はしないでください。

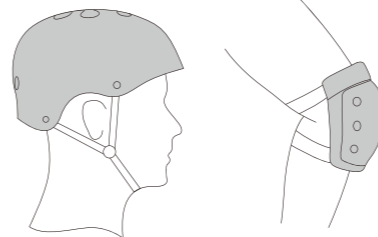
視界が悪い状態の時は走行しないでください。

走行前には本取扱説明書を参照して必ずメンテナンスをおこなってください。

法律、交通規則を厳守して走行してください。

本商品をスタントに使用したり、悪路を走行したりしないでください。スクーターが損傷し、怪我をします。

本商品は1人乗りです。2人乗りはできません。

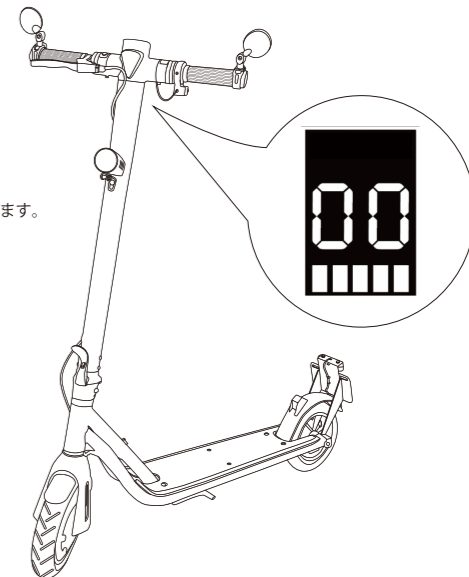


けがに備えてヘルメット、グローブ、プロテクタを装備してください。

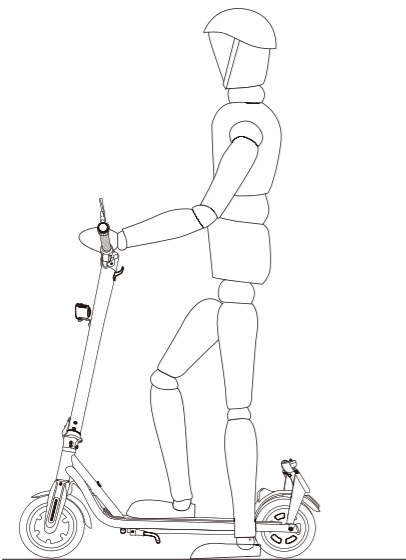
※ナンバー取得後はヘルメットは必須ですが、ナンバー取得にかかわらず安全装備を装着してください。

※公道走行する場合は必ずヘルメットを着用してください。これは、法令でも定められています。ヘルメットの着用は、あごひもを確実に締めるなど、正しく行ってください。

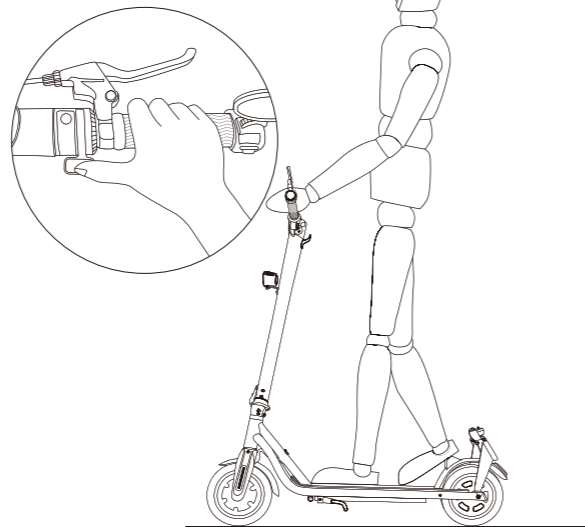
ヘルメットは二輪車用でPSE、SGマークかJISマークのあるものを推奨します。頭にしっかり合って圧迫感のないものをお選びください。



1.十分に充電した後に長押しして、電源をオンにしてください。

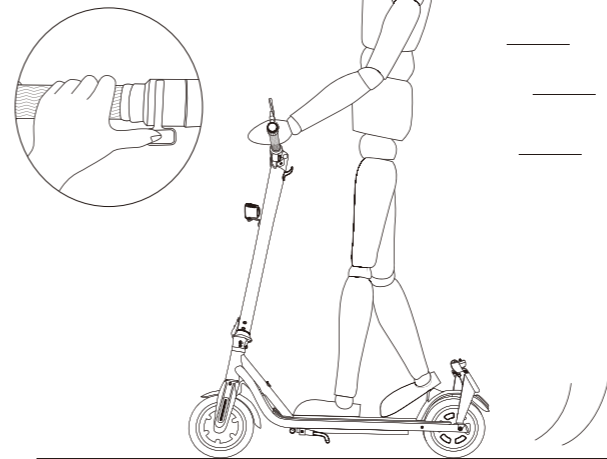


2. 片足をデッキに乗せて、もう片足で地面をけてゆっくりと前進させてください。



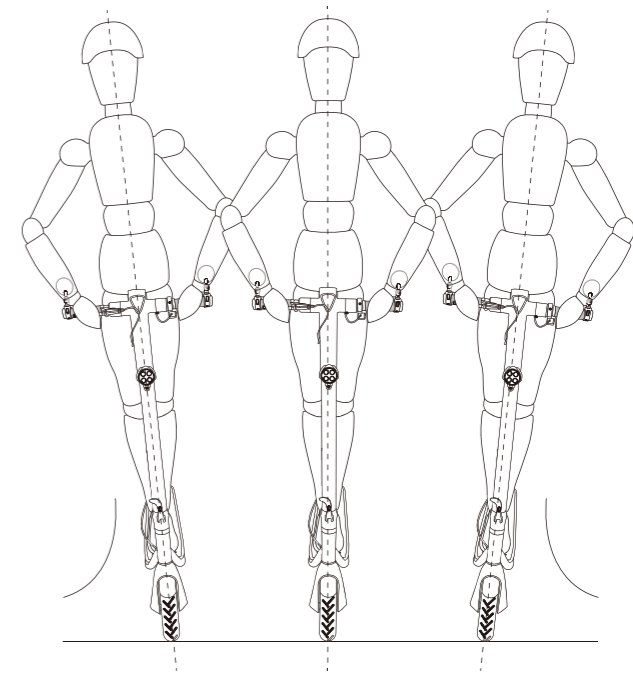
3. 一定に速度に達した時にアクセルを操作するとモーターが起動します。
その後、もう片方の足をデッキにのせて走行してください。

※停止した状態でアクセルを操作してもモーターは起動しません。



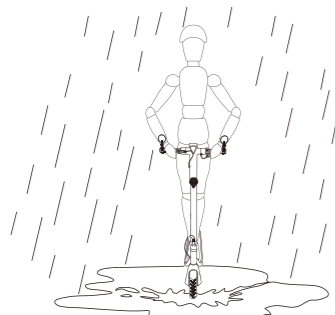
4. 速度を落とす時、停止する場合はブレーキレバーで減速してください。

※ブレーキは前後同時にかけてください。片方だけでは減速が不十分で危険です。
※急ブレーキはタイヤをロックさせる原因になり危険です。
ブレーキは余裕を持ってかけてください。

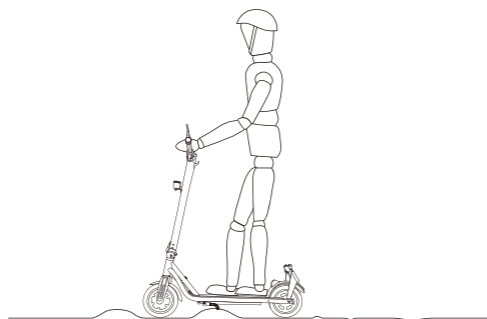


5. 交差点やコーナーなどで曲がる時は体を傾けてバランスを取って曲がってください。

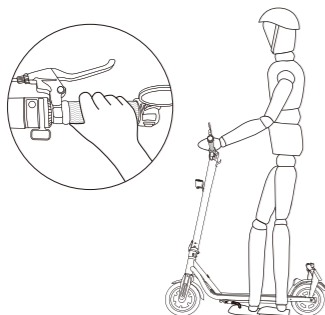
6. 走行時の注意事項



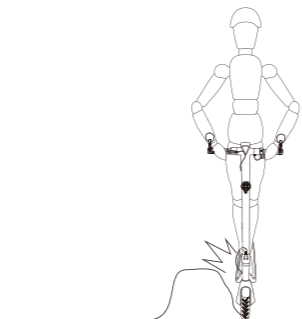
⚠ 雨の日はすべりやすく危険なため、走行する事は避けてください。
また、雨後に水たまりやマンホール上なども危険なため避けてください。



⚠ でこぼこした路面やダートは走行が不安定になり危険です。
走行する場合は極力低速で走行してください。
場合によっては電源をオフにして押して通過してください。



⚠ 本商品から降りて押して歩いている時にアクセルを操作を
しないでください。急に発進して危険です。
押して歩くときは、本商品の電源をオフにしてください。



⚠ 走行中に縁石などの障害物に接触しないように注意してください。

⚠ 注意:

※本商品はスポーツエンターテインメントツールであり、あくまでレジャー用としてご使用ください。

ナンバー取得後は原動機付自転車扱いになるため公道走行可能ですが、荷物運搬などの業務に使用したり、通勤・通学などに使用する
ことは極力避けていただきますようお願いいたします。

※自分および他人にケガを負わすことを十分意識して走行してください。

※下り坂などでの速度の出しすぎに十分注意して、早めのブレーキを心がけてください。急ブレーキは車体を不安定にさせて転倒の危険
があるため避けてください。

十分な安全マージンをとっていつでも停止できる速度で走行してください。

※運転中は歩行者優先を心がけてください。歩行者の脇を走行する時は十分速度を落として徐行してください。

※ナンバーを取得した場合は原動機付自転車の法律、交通法規を厳守してください。

※自賠責保険だけでなく、任意保険にも必ず加入してください。

※走行前には各部の点検（ライト点灯、尾灯・番号灯の点灯、前後ブレーキ動作、タイヤの摩耗、警音器（ホーン）の鳴動、ミラーの
調整、フレームのがたつきなど）異常が無い点検を行い、異常を発見した時は走行しないでください。

※摩耗したタイヤはすべりやすく危険です。摩耗したタイヤでの走行はしないでください。

※ナンバー取得の有無にかかわらず走行する時はヘルメット、グローブ、プロテクタの安全装備をしてください。

※運転しやすい服装で走行してください。着物など周りの突起物に引っかかる服装は危険ですから避けてください。

7.安全走行のために

- ・ハンドルバーに体重をかけた状態で加速または減速しないでください。
- ・デッキ上の足は前後配置してバランスを取って車体を安定させてください。両足を揃えてデッキに乗るのは避けてください。
- ・本商品はスクーターとは運転イメージが異なります。慣れるまではスピードを出さずに安全走行を心がけてください。
- ・ブレーキをかけると体が前に倒れて重心が前に移動します。重心の位置を後ろに戻すことを意識してください。
- ・急ブレーキおよび急なアクセル操作は避けてください。車体が不安定になり転倒してケガをする危険性があります。
- ・下り坂でのアクセル操作は速度が出すぎないように十分注意してください。
- ・公道では自車よりも速度の速い、バイク・自動車が走っています。ミラーにより後方からの車両に十分注意して走行してください。

8.メンテナンス・保管

本製品の清掃・保管

車体の表面に汚れがある場合は、柔らかい布を使用して少量の水で汚れを拭きとってください。落ちにくい汚れがある場合は、車両用のクリーナーなどを使用してください。

※アルコール、ガソリン、灯油、またはその他の腐食性や揮発性のある化学溶剤を使用して清掃しないでください。

※清掃する時は本商品の電源をオフにしてください。また、充電中に清掃を行わないでください。

※清掃する時は充電ポートのキャップが閉まっていることを確認してください。

※高圧洗車機などのような車体に高い水圧がかかる洗車は避けてください。

特に可動部や電装部品などにかかると、作動不良や故障の原因となることがあります。

本製品の保管

使用しない時は屋内の高温多湿を避けた直射日光の当たらない場所に保管してください。

野外での保管は本商品の寿命を縮める原因になります。

本製品のメンテナンス

メンテナンス時の注意点

・メンテナンスは電源をオフにした状態で行ってください。

・メンテナンスは充電ケーブルを接続しない状態で行ってください。

・走行前や雨などに濡れた場合は濡れた部分を乾いた布でふき取り異常が無いか点検してください。

・異常が見つかった場合は走行をやめて弊社サポートまでご連絡ください。

・お客様自身で分解・修理しないでください。

・メンテナンスの不明点については弊社サポートまでお問合せください。

メンテナンスの内容

(1) ブレーキの確認

- ・前後のブレーキが動作する事を確認してください。
- ・後輪ブレーキの効きが悪い時は後輪ブレーキ部にあるアジャスターナットを調整してください。
※上記の確認で異常が見つかった場合は走行をやめて弊社サポートまでご連絡ください。
※本製品はブレーキ作動時にストップランプは点灯しません。

(2) 前照灯（ヘッドライト）の確認

- ・電源オンで前照灯が点灯する事を確認してください。
- ・前照灯は5～10m先を照射するように調整してください。
※光軸は上げすぎないように注意してください。本商品は高輝度のLEDを使用しているため対向車の迷惑になります。
※点灯しない場合は弊社サポートまでご連絡ください。

(3) 番号灯の確認（ナンバー取得した場合）

- ・電源オンで番号灯が点灯する事を確認してください。
※点灯しない場合は弊社サポートまでご連絡ください。

(4) 尾灯の確認

- ・電源オンで尾灯が点灯する事を確認してください。
※点灯しない場合は弊社サポートまでご連絡ください。

(5) 警音器（ホーン）の確認

- ・ボタンを押してホーンが鳴る事を確認してください。
※ホーンが鳴らない場合は弊社サポートまでご連絡ください。

(6) メータの確認

- ・電源オンでメータパネルが表示されることを確認してください。

(7) 折りたたみ部分のガタツキ確認

- ・折りたたみのヒンジ部分にガタツキや破損が無いか確認してください。
- ・赤いロックレバーで確実にロックがかかる事を確認してください。
※ロックレバーが固いまたは緩すぎる場合はロックレバー部分のナットを回して調整してください。

(8) タイヤの確認

- ・本製品のタイヤはノーパンクタイヤを採用しています。
空気圧の調整は不要ですが、すり減ったタイヤで走行しないでください。

(9) ミラーの調整

- ・後部の確認ができるようにミラーを調整してください。
- ・ガタツキや破損が無いか確認してください。
※本製品のミラーはレジャー目的とした最低限の後方確認をできるよう設計されています。
公道走行時により確実な後方確認が必要な場合は市販のミラーをご用意ください。

本製品のバッテリーについて

本製品のバッテリーは交換ができません。お客様自身でバッテリー交換したりしないでください。屋外での保管はバッテリーの寿命を縮める事になりますので屋内の湿気の無い場所で保管してください。本製品のバッテリーはリチウムイオンバッテリーを使用しています。廃棄の方法はお住まいの地方自治体にお問合せください。温時にはバッテリーの性能が著しく低下します。低温時で走行距離が短いのは故障ではありません。バッテリーの劣化によって走行距離が短くなる場合がありますが仕様であり補償対象外になる事をご了承ください。屋外や高温・湿気のある場所で充電しないでください。

9.製品仕様

- ・タイヤサイズ：8.5インチ（ノーパンクタイヤ）
- ・最高速度：約19 km/h ※1
- ・最大走行距離：約20 km ※1
- ・充電時間：約3.5時間
- ・充電電圧：42V
- ・充電電流：1.5A
- ・定格出力：0.25 kW
- ・本体重量：約13.8 kg
- ・本体寸法：1100×460×1215mm（走行時）
1100×460×500mm（折り畳み時）
- ・耐荷重量：90 kg以下
- ・対応身長：155～200 cm
- ・適年齢：12歳以上、65歳以下
（ナンバー取得前の弊社推奨の年齢です。）


※1 メーカー測定値であり、道路の状態や風向き、荷重などにより変動するためこの数値を保障するものではありません。

保証書

- ・この保証書は、お買い上げ後に正常な使用状態で起きた故障について無償で修理、または交換することを保証いたします。（接触や落下、水没などの場合は無償保証の対象外になります。）
- ・本製品の保証期間はお買い上げ日より1年間です。
- ・誤った使用方法、落下、衝撃、圧迫による故障および損傷は保証範囲に含まれません。
- ・使用上の注意事項に記載された事項に反する場合は無償の保証範囲に含まれません。
- ・本保証書とご購入履歴がわかるレシート、領収書は大切に保管してください。無くされた場合は保証期間中でも保証が受けられない場合があります。
- ・製品使用時に飲料または液体が浸入しないようご注意ください。液体が浸入した場合は修理できない場合があります。
- ・本保証書は正規販売店からの新品購入品に対してのみ有効です。
個人売買、ネットオークション、中古購入品については保証範囲に含まれません。
- ・本保証は製品故障について適用されます。
本製品による損害、賠償につきましては保証いたしかねます。
- ・タイヤの摩耗、バッテリー容量低下などは保証期間内であっても保証に含まれません。

保証書

品番	FG-EKR01シリーズ
保証期間	ご購入日より一年間
お買い上げ日	____年____月____日
お客様	ご住所 _____ _____ お名前 _____ 電話（ ） - _____
販売店	販売店名

 販売元：株式会社FUGU INNOVATIONS JAPAN
お問い合わせメール：csjp@fugu-innovation.com
お問い合わせ番号：045-228-8768（平日のみ10:00-12:00 / 13:00-17:00）
ホームページ：https://www.fugu-innovation.com