

冷却ファン付き多機能スタンドドック FG-SWSTND01-BK

取扱説明書



この度は弊社製品をご購入いただきましてありがとうございます。
この取扱説明書をよくお読みになって、製品を安全にお使いください。
お読みになった後は、レシート等のご購入履歴と一緒にいつでもご覧になれる場所に保管してください。
商品の外観・仕様などは商品改良のために予告なく変更する事がありますので、あらかじめご了承ください。

△注意

- ・本製品を使用するときは、HDMIケーブルを接続し、SWITCH付属ACアダプターをご使用ください。
- ・湿気やほこりの多いところで、使用または、保管をしないでください。
- ・強い衝撃を与えないでください。
- ・本体内部に液体が入らないようにしてください。
- ・本体の分解や改造を行わないで下さい。
- ・お子様の手の届くところに置かないでください。
- ・暖房器具付近や日の当たる場所などの高温になる所、湿度の多い所に保管しないでください。
- ・本製品はライセンス商品ではありません。

1. 特徴

- (1)冷却ファン搭載でSWITCH本体の温度上昇を防ぎます。
- (2)4K高解像度出力対応。
- (3)ボタン一つでTVモード⇄テーブルモードのかんたん切替が可能。
- (4)ゲームプレイ中でもSWITCH本体の充電が可能。
- (5)有線コントローラーの接続が可能。

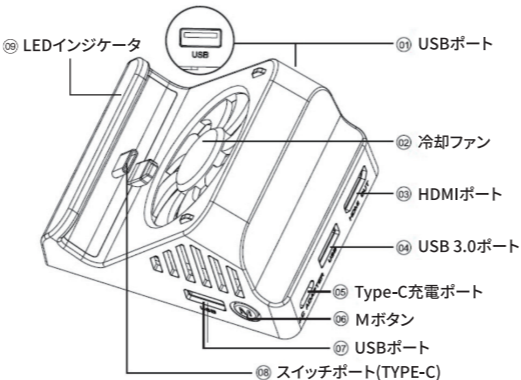
2. 仕様

- (1)充電ポート:Type-C
- (2)入力:15V 1.2A-1.5A/5V 1.5A
- (3)出力:15V 2.6A/5V 1.2A
- (4)本体サイズ:約W65xH58xD83mm
- (5)質量:約88g

3. パッケージ内容

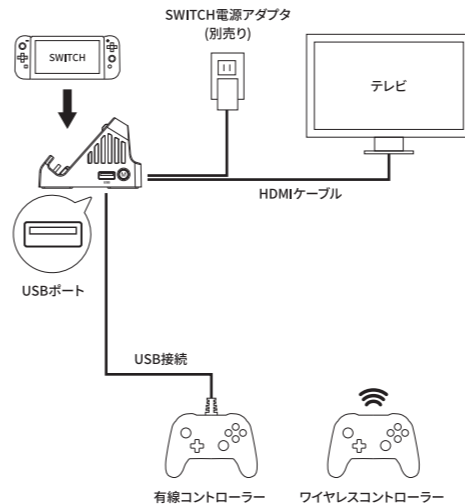
- (1)本体 x1
- (2)取扱説明書(本書) x1

4. 各部の名称



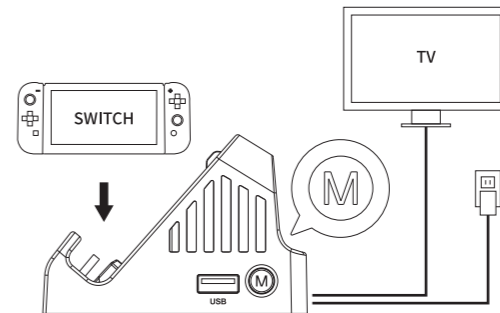
5. 接続方法

- (1)Type-C電源ポートにSWITCH純正のアダプタ(別売り)を挿してください。
※USBポートで本製品の給電はできません。
- (2)HDMIケーブル(別売り)を本製品とテレビに挿してください。



6. TVモード⇄テーブルモード切替方法

- (1)Mボタンを押して画面をテレビに転送します。
 - (2)映像が表示されるまで約3秒間待ちます。
 - (3)もう一度押すと、テーブルモードに切り替わります。
- ※TVモード時は本体のLEDインジケータが青色点灯します。
テーブルモード時は本体のLEDインジケータが消灯します。
※SWITCH LiteはTVモードに対応しません。



7. 冷却ファンのオン・オフ

Mボタンをダブルクリックするごとに本体ファンのオン・オフができます。
ファンの音が気になる場合にご使用ください。

保証書

- この保証書は、お買い上げ後に正常な使用状態で起きた故障について無償で修理または交換することを保証いたします。
- 本製品の保証はご購入日より1年間です。
- 誤った使用方法、落下、衝撃、圧迫による故障および損傷は保証範囲に含まれません。
- 分解、改造した場合は保証範囲に含まれません。
- 取り扱い上の注意事項に記載された事項に反する場合は保証範囲に含まれません。
- 本保証書と購入履歴がわかるレシート、領収書は大事に保管ください。なくされた場合は、保証期間中でも保証が受けられない場合があります。
- 製品使用時に飲料または液体が進入しないようご注意ください。液体が進入した製品は不安定となり、修理できなくなることにご注意ください。
- 本保証は新品購入品に対して有効です。個人売買、ネットオークション、中古品等については保証範囲に含まれません。
- 本製品による損害につきましては一切保証いたしかねます。

保証書	
品番	FG-SWSTND01-BK
保証期間	ご購入日より1年間
お買い上げ日	年 月 日
お客様	ご住所 _____
	お名前 _____
	電話() _____
販売店	販売店名