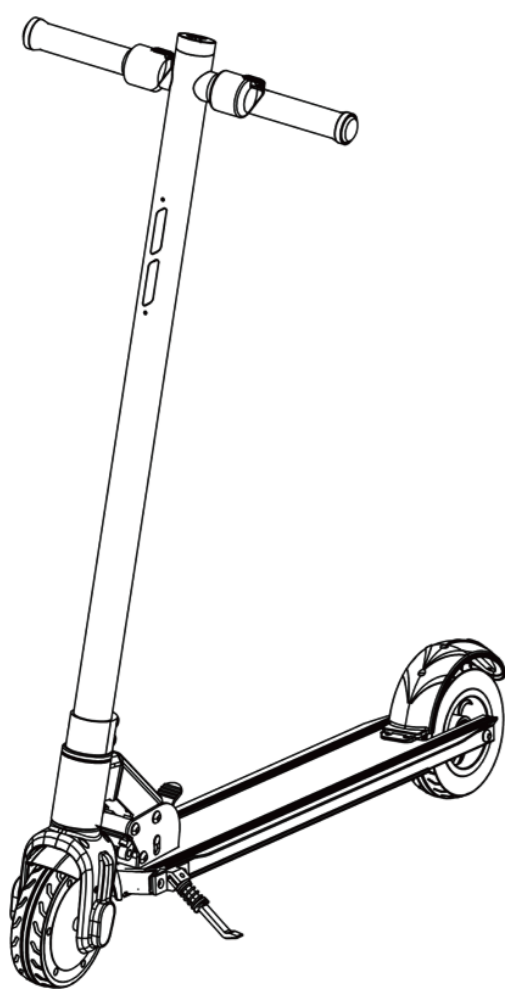


電動キックボード FG-ES003シリーズ 取扱説明書



この度は弊社製品をご購入いただきましてありがとうございます。
この取扱説明書を、よくお読みになって製品を安全にお使いください。
お読みになった後は、いつでもご覧になれる場所に保管してください。

また、商品の外観・仕様などは商品改良のために予告なく変更することがありますので、あらかじめご了承ください。

本商品の安全な使用方法



本製品をご使用するにあたり、本取扱説明書を良く読んで正しくお使いください。取扱説明書はレシート等のご購入履歴と共に大切に保管して、いつでも見られるようにしてください。

本製品でスタント等の危険なご利用はおやめください。本製品の破損及びケガの原因となります。

本製品は一人乗りです。複数人での乗車はできません。

本製品で公道を走行する事はできません。人の少ない広い場所で使用してください。

雨や露などで視界が悪い時は使用しないでください。

本製品は防水仕様ではありません。水たまりや雨中に走行しないでください。

走行前にタイヤに傷やゆがみが無いか確認してください。

走行前にブレーキ動作およびリアランプが点灯するか確認してください。

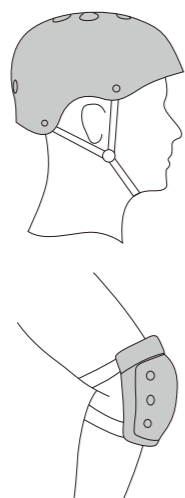
安全のためヘルメットやプロテクタ等を装着してください。
本製品の分解や改造は絶対にしてはいけません。

運転者の制限について

安全走行のために下記を推奨します。

体重: 90kg以下
身長: 150~200cm

※酒酔い状態や体調不良の場合は運転しないでください。



本製品のお手入れ

1. バッテリーのメンテナンス: バッテリーの寿命を維持するため電池がなくなる前に充電をしてください。長期間ご利用されない場合は、月1回程度定期的に充電する事をお勧めします。保管する場所は直射日光が当たらず、湿度の低い15℃~25℃の温度環境が最適です。40℃の温度を超える暑い場所でのご利用及び保管はバッテリーの性能劣化もしくは故障の原因になる恐れがございます。暑い日に車中に置く事は避けてください。

2. タイヤのメンテナンス: 走行前には必ずタイヤのチェックを行ってください。タイヤに大きな傷や変形などの異変がございましたら、ご利用するのはおやめください。

3. 外観のメンテナンス: 汚れたら水に浸して固く絞った布などで本製品をやさしく拭いてください。水洗いしたり溶剤などは使用しないでください。

4. フロントライト、リアライト: 走行前に点灯する事を確認してください。

5. 本製品の保管は屋内の湿気の無い場所に保管してください。

故障かなと思ったら

1. デジタルメータは表示されるがモーターが動かない。

理由	対処方法
a. バッテリーの充電量が少なくなっている	a. バッテリーを十分に充電してください。
b. ハンドル操作部分の速度回路が故障	b. 弊社サポートまでご連絡ください。
c. モーター異常	c. 長時間の動作で熱によりモーター異常になっている場合があります。電源をオフにして冷却して再度電源オンして下さい。

2. 充電ができない

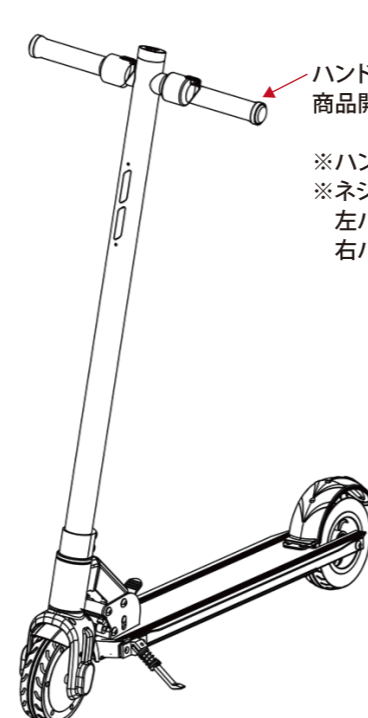
理由	対処方法
a. バッテリー充電ポートが汚れている	しっかりとケーブルが差し込まれていることを確認してください。
b. 充電アダプタの接続が不安定	

3. スクーターが起動しない

理由	対処方法
a. バッテリーの充電量がなくなっている	a. 1~2時間ほど充電してください。
b. パワーボタンに不良	b. パワーボタンに引っかかりが無いが確認してください。

1. パッケージ内容

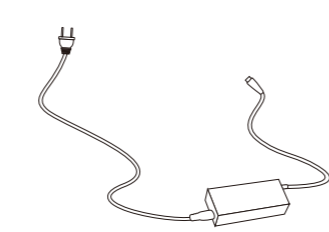
(1) 本体



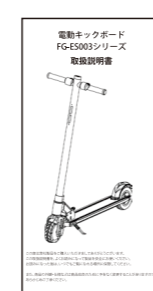
ハンドルは取り外して梱包されています。商品開封後に取付けてください。

※ハンドルはネジ込み式です。
※ネジの向きが左と右で異なります。
左ハンドル: 時計回りで取付け
右ハンドル: 反時計回りで取付け

(2) 充電器

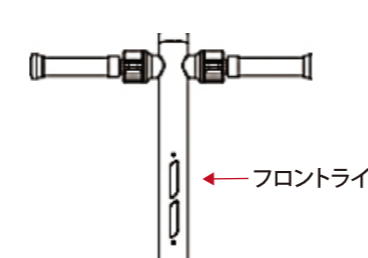


(3) 取扱説明書

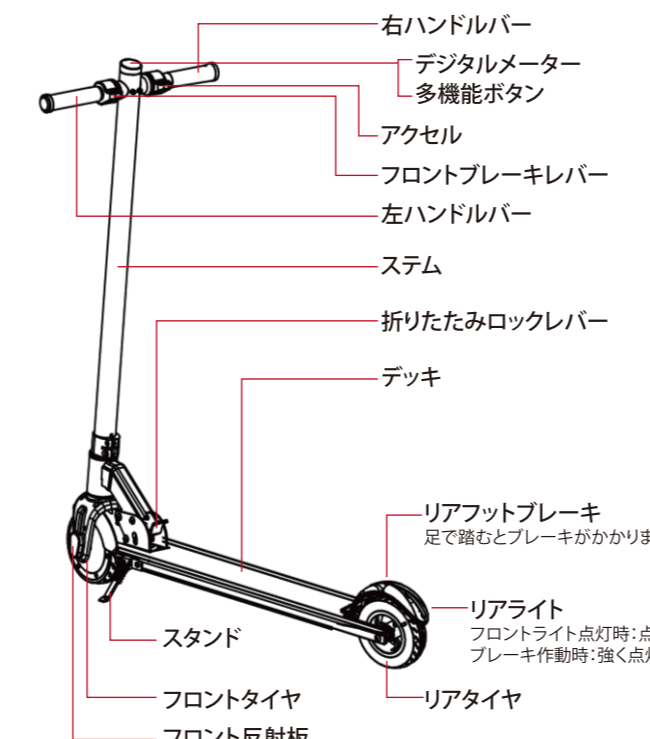


2. 各部の名称

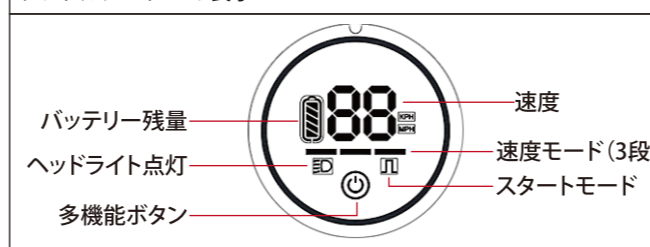
(1) 本体



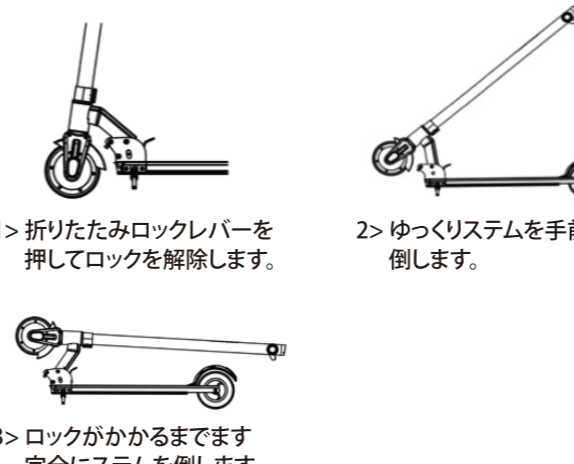
← フロントライト



デジタルメータの表示



3. 折りたたみ方法



1> 折りたたみロックレバーを押してロックを解除します。

2> ゆっくりステムを手前に倒します。

3> ロックがかかるまで完全にステムを倒します。

4. 充電方法

- 付属の充電アダプタをA Cコンセントに接続します。
- 充電アダプタのL E Dランプが緑色に点灯します。
- 本体の充電ジャックカバーを取り、充電コネクタを差し込みます。
※本体充電ジャックは折りたたみロックレバー下のスタンドの反対側にあります。
- 充電アダプタのL E Dランプが赤色に点灯します。
- 充電アダプタのL E Dランプが緑色になったら充電完了です。

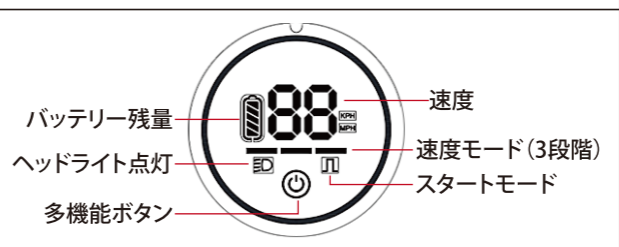
注意

- 充電は屋内の冷暗所で行ってください。
- 充電中は充電アダプタが高温になる場合があります。本体および充電アダプタをタオル等で覆ったりしないでください。
- 屋外での充電は避けてください。特に雨に濡れた状態や日光に当たり温度が上がった状態での充電は大変危険です。本体の充電ジャックおよび充電アダプタのコネクタに汚れや水濡れが無い事を十分確認してから充電を行ってください。
- 屋内で充電する場合も周囲にストーブ等の熱源が無い事を確認してください。
- 湿気の多い場所での充電は避けてください。
- 充電が完了したら充電アダプタを外してください。
- 充電は目の届く場所で行い、充電が完了したら速やかにケーブルを外してください。
- 充電したままの外出しはしないでください。

5. 操作方法

- 電源オン
多機能ボタンを2秒以上長押しすると本体の電源がオンになりデジタルメーター表示がオンになります。
電源をオフにする時は電源オンと同様に多機能ボタンを長押しします。
- 速度モード切替
電源オンの時に多機能ボタンを押して3段階の速度モードから選びます。速度モードは多機能ボタンを押すことで切り替わります。
メーター表示: --- (モード1) 最高速度約6km/h
メーター表示: --- (モード2) 最高速度約13km/h
メーター表示: --- (モード3) 最高速度約20km/h
- フロントライト点灯
電源オンの時に多機能ボタンをダブルクリックすることにフロントライトが点灯・消灯します。
フロントライト点灯時はリアライトも点灯します。フロントブレーキレバーをかけたリアライトが強く点灯します。
- スタートモード切替
スタートモード設定とは、停止状態から「アクセルオンで走行開始」または、停止状態から「キックスタート後にアクセルオンで走行開始」の2種類のモード設定があります。電源オンの時に多機能ボタンをトリプルクリックすることにスタートモードの切り替えができます。
「」点灯時: キックスタートしてアクセルオンすると走行します。
「」消灯時: 停止状態でアクセルオンすると走行します。
※走行に慣れるまでは「」を点灯させてキックスタートモードにする事をお奨めします。
- 速度単位の切替
電源オフの状態から多機能ボタンを長押しすると電源オン後に速度計の単位K P H (時速)とM P H (マイル)の切り替えができます。
- クルーズコントロール切替
電源オンの時にアクセルとブレーキを同時に長押しするとクルーズコントロールがオン・オフできます。
クルーズコントロールがオンになると多機能ボタンのランプが消灯します。オンの時に一定の速度で走行すると、アクセルを離しても一定速度で走行します。前輪の電子ブレーキをかけたクルーズコントロールは解除されます。
※走行に慣れるまではクルーズコントロールをオフにする事をお奨めします。

デジタルメータの表示



6. 安全に走行するために

- 坂道を上るもしくは下る時は荷重をハンドルにかけないでください。
- キックボードに乗っている時はバランスを取り、左足か右足のどちらかでもリアフットブレーキを踏めるようにしてください。
- カーブを曲がる時は体を傾けてください。
周囲の状況を良く確認して速度を落とすと曲がってください。
- ブレーキをかける時は荷重を後ろにかけてください。
きちんとバランスを取っていない場合は以下の状況になり危険です。
・キックボードが止まらずにケガをする原因になります。
・ブレーキと操作系統に不要な負荷がかかり故障の原因になります。
- ブレーキはフロントブレーキとリアフットブレーキを併用してください。特にスピードが出ている時にフロントブレーキだけで停止しようとするとバランスを崩す可能性があります。
- 発進する時は周囲を確認して安全に十分に確認してください。
- 砂利道などバランスをとりづらい場所での走行は避けてください。
- 急なアクセルおよびブレーキ操作はしないでください。
- 走行に慣れるまではスピードモード1 (低速)での走行をお勧めします。
- 雨天および視界の悪い場合の走行は避けてください。
(1) 体調不良および酒酔い状態での走行はしないでください。
(2) 走行する時はフロントライトを点灯する事をお勧めします。

7. 主な仕様

項目	仕様
色	黒
本体サイズ(組み立て時)	約1090×950×400mm
本体サイズ(折り畳み時)	約1090×330×400mm
質量	約9.5kg
タイヤサイズ	6インチ
最高速度	約20km/h
最長走行距離	約9km
バッテリー容量	4000mAh
充電電圧	29.4V
充電電流	1.5A
耐荷重	約90kg
適応身長	約150-200cm
推奨年齢	12才以上、65才以下

保証書

- この保証書は、お買い上げ後に正常な使用状態で起きた故障について無償で修理、または交換することを保証いたします。
- 本製品の保証期間はお買い上げ日より6か月間です。
- 誤った使用方法、落下、衝突、圧迫による故障および損傷は保証範囲に含まれません。
- 使用上のご注意に記載された事項に反する場合は保証範囲に含まれません。
- 本保証書と購入履歴がわかるレシート、領収書は大事に保管してください。紛失された場合は、保証期間中でも保証が受けられない場合があります。
- 製品使用時に液体が浸入しないようご注意ください。液体が浸入した製品は故障の原因となり、修理できなくなる場合がございます。
- 本保証書は新品購入品に対して有効です。個人売買、ネットオークションで購入した場合については保証範囲に含まれません。
- 本保証は製品についてのみで、本製品による損害につきましては一切補償いたしません。
- 改造、分解をした場合は保証範囲に含まれません。
- タイヤ、バッテリー等の消耗品につきましては保証範囲に含まれません。

保証書	
品番	FG-ES003シリーズ
保証期間	ご購入日より6か月間
お買い上げ日	____年 ____月 ____日
お客様	ご住所 _____

販売店	お名前 _____
	電話 (____) _____
販売店	販売店名 _____

販売元: 株式会社FUGU INNOVATIONS JAPAN
お問い合わせメール: csjp@fugu-innovation.com
ホームページ: https://www.fugu-innovation.com