



FIRE
S12
GAMING MOUSE
USER MANUAL

注意

- ・高温・多湿の場所に保管しないでください。
- ・落としたりして衝撃を与えないでください。
- ・本体に液体が入らないようにしてください。
- ・本体の分解や改造を行わないで下さい。
- ・お子様の手の届くところに置かないでください。
- ・コードを強く引っ張ったり、踏みつけたりしないでください。

1.特徴

- (1)人間工学に基づくデザインで快適に操作ができます。
- (2)AULA専用アプリケーションで自由にキーを割り振りができます。

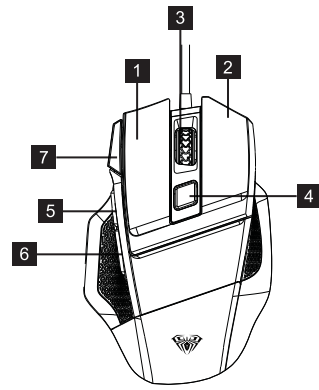
2.仕様

- (1)インターフェース : USB2.0有線タイプ
- (2)ケーブル長 : 約1.5 m
- (3)ボタン数 : 7
- (4)質量 : 約136g
- (5)本体サイズ : 約W77×H117×D39mm
- (6)DPI設定 : 800/1200/1600/2400

3.パッケージ内容

- (1)本体
- (2)取扱説明書(本書)

4.各部の名称、説明



- 1 左ボタン
- 2 右ボタン
- 3 スクロールホイール
- 4 DPIボタン
- 5 進むボタン
- 6 戻るボタン
- 7 ダブルクリックボタン

※DPIは800/1200/1600/2400から切替え選択します。

5.ご使用方法

- (1)USBコネクタをパソコンに接続してください。
- (2)DPIボタンを押すとマウスポインターのDPIを切替える事ができます。
DPIは800/1200/1600/2400から選択できます。
- (3)イルミネーション調整
DPIボタンを5秒間長押しするとイルミネーションのオン・オフができます。
専用アプリケーションで本体のイルミネーション設定ができます。
- (4)戻る/進むボタン
戻るボタンを押すと戻る動作をします。
進むボタンを押すと進む動作をします。
- (5)ダブルクリックボタン
ダブルクリックボタンを押すと連射キーとして使用できます。
- (6)AULAアプリケーション
キーの割り振り設定などは、専用アプリケーションを下記URLよりダウンロードおよびインストールを行います。
<http://www.aulaon.com>
※設定方法はアプリに沿って行ってください。

保証書

- ・この保証書は、お買い上げ後に正常な使用状態で起きた故障について無償で修理または交換することを保証いたします。
- ・本製品の保証はご購入日より1年間です。
- ・誤った使用方法、落下、衝撃、圧迫による故障および損傷は保証範囲に含まれません。
- ・分解、改造した場合は保証範囲に含まれません。
- ・取り扱ひ上の注意事項に記載された事項に反する場合は保証範囲に含まれません。
- ・本保証書と購入履歴がわかるレシート、領収書は大事に保管ください。なくされた場合は、保証期間中でも保証が受けられない場合があります。
- ・製品使用時に飲料または液体が進入しないようご注意ください。液体が進入した製品は不安定となり、修理できなくなることにご注意ください。
- ・本保証は新品購入品に対して有効です。個人売買、ネットオークション、中古品等については保証範囲に含まれません。
- ・本製品による損害につきましては一切保証いたしかねます。

保証書	
品番	FG-S12
保証期間	ご購入日より1年間
お買い上げ日	____年____月____日
お客様	ご住所 _____

販売店	お名前 _____
	電話 (____) _____
販売店	販売店名 _____

FUGU INNOVATIONS
販売元:株式会社FUGU INNOVATIONS JAPAN
お問合せメール: csjp@fugu-innovation.com
ホームページ: <https://www.fugu-innovation.com>

この度は弊社製品をご購入いただきましてありがとうございます。
この取扱説明書をよくお読みになって、製品を安全にお使いください。
お読みになった後は、レシート等のご購入履歴と一緒にいつでもご覧になれる場所に保管してください。
また、商品の外観・仕様などは商品改良のために予告なく変更することがありますので、あらかじめご了承ください。