

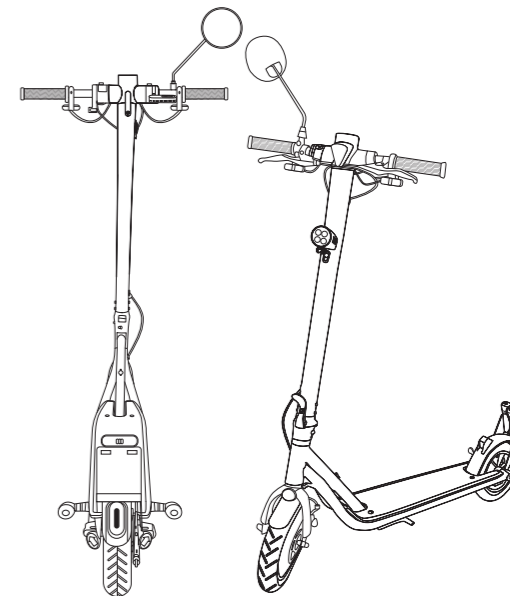
Electric Kickboard

Electric Kickboard

(特定小型原動機付自転車)

MF-EKRSA01RW シリーズ

取扱説明書



このたびは本製品をご購入いただきましてありがとうございます。本取扱説明書をよくお読みになり、安全に本製品をご使用いただけますようお願いいたします。お読みになった後も**本取扱説明書はレシート等のご購入履歴とともに大切に保管してください。**

製品の外観・仕様などは製品改良のために予告なく変更する事がありますので、あらかじめご了承ください。

公道を走行する時は交通ルールをしっかりと理解した上で安全にご使用ください。

(16歳未満の方が特定小型原動機付自転車を運転することは法律で禁止されています。)

なお、交通違反による罰則、罰金については自己責任となり、弊社では一切責任を負いません。

本製品は付属の工具を使用してお客様ご自身で組み立てて頂く必要があります。

目次

項目	ページ
安全に正しくご使用いただくために	2
1. 注意事項	3
2. 安全な乗り方（公道走行について）	4
3. パッケージ内容	5
4. 各部の説明	6～7
5. 組み立て方法	8～13
6. 折りたたみ方法	14
7. 走行および操作方法	15～17
8. 充電方法	18～19
9. メンテナンス方法	19～22
10. 製品仕様	23
11. FAQ	23
12. 修理について	24
保証書	24

安全に正しくご使用いただくために

- ご使用前に、本項をよくお読みになり、正しくお使いください。
ここに示した注意事項は、製品を安全に正しくお使いいただき、お使いになる方や他の人への危害や損害を未然に防止するためのものです。また、注意事項は、危害や損害の大きさや切迫の程度を明示するために、誤った取り扱いをすると生じることが想定される内容を「警告」「注意」の2つに区分しています。いずれも安全に関する重要な内容ですので、必ず守ってください。



警告

- ・本製品で走行するときは、ヘルメットを着用する事を強く推奨します。
万一の事故の場合、死亡または重大な障害にいたる可能性が高くなります。
また、グローブやプロテクタなどの体を守る装備の着用も推奨します。
- ・本製品に異常や異音などを発見した時は、直ちに使用をやめ、弊社に連絡してください。



注意

- ・本製品で公道を走行するには各市区町村役場でのナンバー取得、自賠責保険への加入が必要です。
- ・本製品で公道を走行する場合は、交通ルールを厳守して安全走行に努めてください。
- ・本製品で公道を走行する前はブレーキ、前照灯、ウインカーなどの保安装置が正常に動作することを確認してください。
- ・誤作動に繋がる恐れがありますので、走行時以外は電源をオフにしてください。

1.注意事項

公道走行するために

- (1) ナンバーを取得した本製品は特定小型原動機付自転車(以降、特定小型原付)の扱いになります。
- (2) 特定小型原付を運転するのに運転免許は必要ありませんが、16歳未満の方が特定小型原付を運転することは禁止されています。
また、特定小型原付を16歳未満の方に提供・貸し出すことも禁止されています。
- (3) 最新の道路交通法をしっかりと理解した上で公道走行してください。違反した際は罰則が科される場合があります。
詳しくは同梱の交通教本や警察庁のホームページなどをご確認ください。
- (4) 公道を走行するにはナンバーの取得、自賠責保険への加入が必要です。
同梱の「標識(ナンバープレート)交付申請について」をご参照いただき、お住いの地方自治体(市町村役場)にお問い合わせください。
- (5) ナンバー取得に必要な販売証明書について、不明な点がございましたら販売店までお問い合わせください。
詳しくは同封の「標識(ナンバープレート)交付申請について」をご参照ください。
- (6) ヘルメットの着用は努力義務ですが、安全のために着用を推奨します。けがに備えてグローブやプロテクターなどの装備の着用も推奨します。
- (7) 改造は操縦安定性を悪くしたり重大な事故や故障の原因となります。また改造すると保証対象外となりますのでお控えください。
- (8) 安全に走行するために日常点検や定期点検を必ず行ってください。不具合があると思ったら販売店または弊社サポート窓口へご相談ください。
- (9) 運転には様々な能力が必要なため、障害をお持ちの方には安全な運転が難しいことがあります。ご自身の安全を考慮し運転が困難な方をご使用をお控えください。

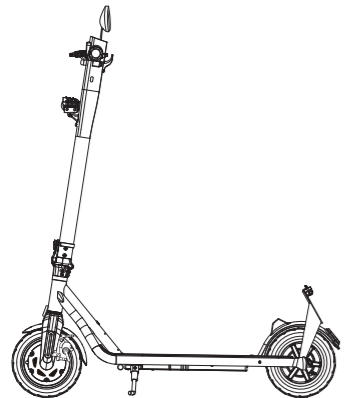
2.安全な乗り方（公道走行について）

安全な使用方法・乗車時の注意点

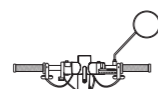
- (1) 公道走行には細かな交通ルールが規定されています。
最新の道路交通法をしっかりと理解した上で公道を走行してください。違反した際は罰則が科される場合があります。
詳しくは同梱の交通教本や警察庁のホームページなどをご確認ください。
- (2) 安全に利用するために、乗車前には必ずお客様ご自身で保安整備等、車体に問題がないか点検してください。
- (3) 本製品は防水仕様ではありません。故障の原因となりますので雨の日や水たまりを走行しないでください。
- (4) 雨や霧などで視界が悪い時は使用しないでください。
- (5) 運転に適した服装（動きやすく体の露出が少ない長袖・長ズボン・スニーカー等）で乗車してください。
- (6) ホイール径が小さいので、段差のある路面の走行には十分注意してください。
- (7) 特定小型原付の乗車定員は1名となります。複数名での乗車はできません。
- (8) 飲酒運転は法律で禁止されています。
- (9) 急ブレーキや急発進は危険を伴いますので、常に余裕をもった運転を心掛けてください。
- (10) 走行中に身の危険や車体の違和感を感じた際は、無理に走行せず停車してください。
- (11) 交通ルールを守り、まわりの歩行者や車の動きに十分注意し、思いやりの気持ちをもって走行しましょう。

3.パッケージ内容

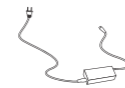
(1) 本体



(2) 付属品



ミラー



充電器



六角レンチ3本
(茶色、青色、紫色)



スパナ2本
(大、小)



ミラーワッシャー2個



取扱説明書
(本書)



標識
(ナンバープレート)
交付申請について



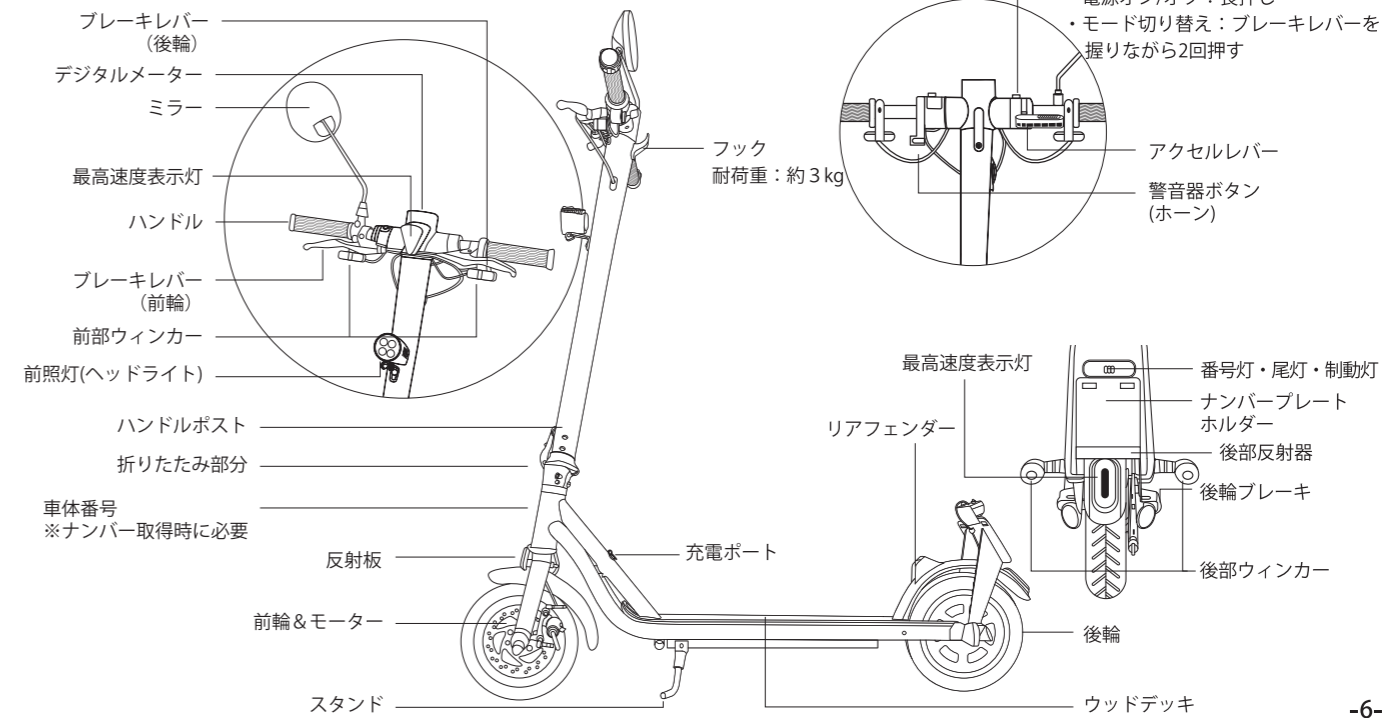
交通教本



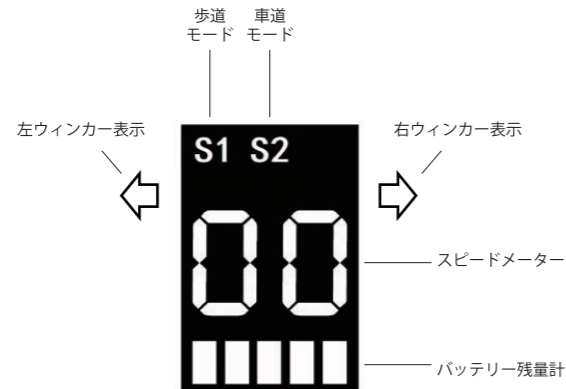
販売証明書および
販売証明書 (記入例)
※販売時にお渡し

4.各部の説明

(1) 外観



(2) デジタルメーター



1. スピードメーター：走行速度を時速 (km/h) で表示します。
2. バッテリー残量：5段階でバッテリー残量を表示します。バッテリー残量が少なくなると表示する数が減っていきます。
※バッテリー残量が少なくなった場合は早めに充電してください。
※バッテリー残量が少なくなるとモーター出力が低下して走行に支障をきたす場合があります。
3. ウィンカー表示：ウィンカーが動作している時に点滅表示します。
4. 最高速度表示
停止状態で左右どちらかのブレーキレバーを握りながら電源ボタンを2回押すと切り替わります。
歩道モード S 1：最高速度5km/hで走行します。
車道モード S 2：最高速度19km/hで走行します。
※歩道モード時は最高速度表示灯が点滅、車道モード時は最高速度表示灯が点灯します。

5. 組み立て方法

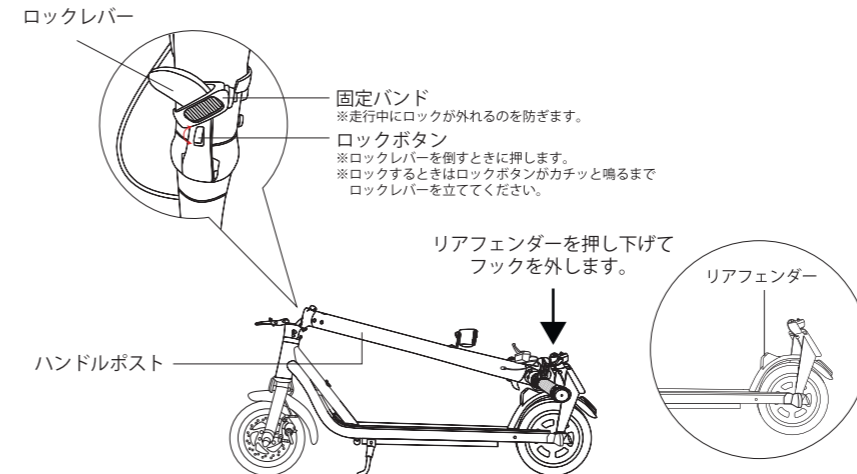
(1) パッケージより車体を取り出します。

⚠ 注意

車体は重量があるため、周囲にぶつからないよう広い場所でゆっくり取り出してください。
腰などを傷めないように2人で作業することを推奨します。
パッケージ、発泡スチロールの緩衝材はメンテナンス時に必要になる場合があります。

(2) ハンドルポストを完全に引き上げてからロックレバーで固定します。

- ※フックがリアフェンダーに固定されている場合は、リアフェンダーを押し下げてフックを外してください。
- ※ロックレバーによるロックが固くロックできない場合は、付属のスパナでロック部にあるロックボルトを回して調整してください。
- ※走行するときは固定バンドをロックレバーにかけてロックが外れないようにしてください。



ロックレバー

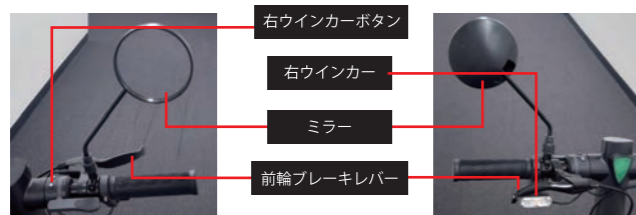
ロックボルト
時計回り：ロックが緩くなります。
反時計回り：ロックが固くなります。

(3) スタンドを立てて車体を自立させます。

※完全にスタンドが立っていることを確認してから車体から手を離してください。
※スタンドを立てた状態で乗車したり体重をかけてスタンドに余分な荷重をかけないでください。

(4) 右ハンドル部の組み立て

右ハンドル部には内側から順番にアクセルレバー、前輪ブレーキレバー、ミラー、右ウインカーを取り付けます。
※ミラーは右側に1つ付き、左側には付きません。

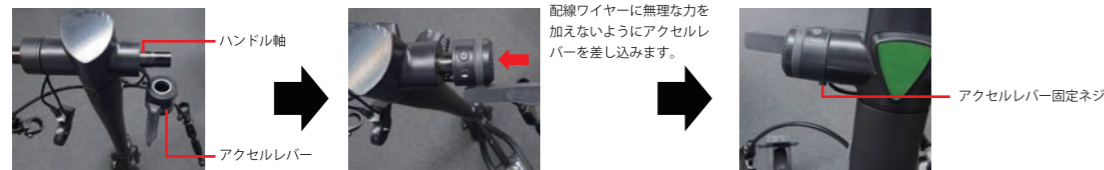


後ろから見た右ハンドル部

前から見た右ハンドル部

① 右ハンドルの取り付け

アクセルレバーをハンドル軸に差し込み、アクセルレバー下部にあるアクセルレバー固定ネジを青色の六角レンチで締め付けます。
※アクセルレバーの配線ワイヤーをささみこまないように注意してください。
※アクセルレバーをハンドル軸にはめ込む時は配線ワイヤーに無理な力を加えないでください。
※アクセルレバー操作に問題が無い事を確認してください。



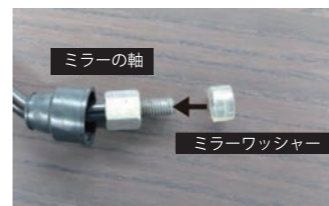
Rと刻印されたハンドルに右ウインカー、ミラー固定部、前輪ブレーキレバーの順に差し込みます。
※このときそれぞれの部品の固定ネジはまだ締め付けしないでください。
締め付けてしまうとハンドルを回して固定することができなくなります。
次に部品を付けた状態でハンドルを本体に差し込み、反時計方向に回して固定します。
※ハンドルが緩まないようにしっかりと回して固定してください。
※ハンドルが斜めになっているとネジ穴を傷つけて固定できなくなる場合があります。

- ② 右ウインカーを固定します。
付属の六角レンチ（青色）で右ウインカー固定ネジを締めて右ウインカーを固定します。
ウインカーの角度を調整して正面から見て点滅が分かるようにしてください。

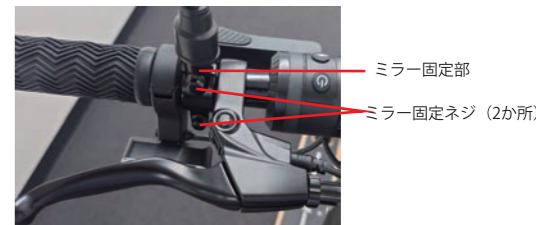


右ウインカー固定ネジ

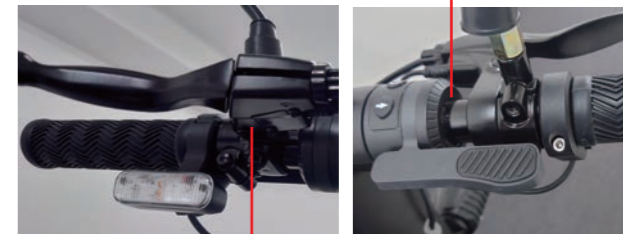
- ③ ミラーの軸にミラーワッシャーを取り付けます。
ミラーワッシャーは歩行者保護のための部品です。
ミラーに前後から衝撃があった場合に回転して衝撃を和らげるようにナットの締め付けを調整してください。



- ④ ミラーの軸をハンドルのミラー固定部に時計回りに回して固定します。
※ある程度手で回して締め付けたら、付属のスパナ（大）でミラーの軸の六角ナットを締め付けてください。
次にミラー固定部の固定ネジ（2か所）を付属のスパナ（小）で締め付けて固定してください。
最後にミラーの角度を調整して後方確認できるようにしてください。



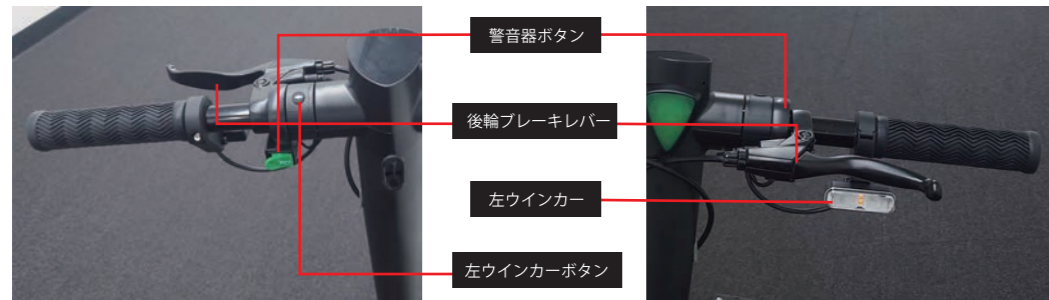
- ⑤ 前輪ブレーキレバーを固定します。
付属の六角レンチ（紫色）で前輪ブレーキレバー固定ネジを締めつけて固定します。
※締め付けが弱いとブレーキレバーがぐらついてしまう場合があるので、十分に締め付けてください。
※前輪ブレーキレバーの取り付け部はアクセルレバーに接触しないようにすき間を空けて固定してください。



前輪ブレーキレバー固定ネジ

(5) 左ハンドル部の組み立て

左ハンドル部には内側から順番に警音器ボタン、後輪ブレーキレバー、左ウインカーを取り付けます。



後ろから見た左ハンドル部

前から見た左ハンドル部

① 左ハンドルの取り付け

Lと刻印されたハンドルに左ウインカー、後輪ブレーキレバー、警音器ボタンの順に差し込みます。

※このときそれぞれの部品の固定ネジはまだ締め付けしないでください。

締め付けてしまうとハンドルを回して固定することができなくなります。

次に部品を付けた状態でハンドルを本体に差し込み、時計方向に回して固定します。

※ハンドルが緩まないようにしっかり回して固定してください。

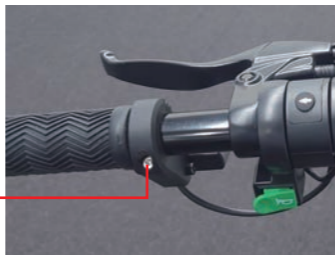
※ハンドルが斜めになっているとネジ穴を傷付けて固定できなくなる場合があります。

② 左ウインカーを固定します。

付属の六角レンチ（青色）で左ウインカー固定ネジを締めて左ウインカーを固定します。

ウインカーの角度を調整して正面から見て点滅が分かるようにしてください。

左ウインカー固定ネジ



③ 後輪ブレーキレバーを固定します。

付属の六角レンチ（紫色）で後輪ブレーキレバー固定ネジを締め付けて固定します。

※締め付けが弱いとブレーキレバーがぐらついてしまう場合があるので、十分に締め付けてください。



後輪ブレーキレバー固定ネジ

④ 警音器ボタンを固定します。

付属の六角レンチ（茶色）で警音器ボタン固定ネジを締め付けて固定します。

※締め付けが弱いと警音器ボタンがぐらついてしまう場合があるので、十分に締め付けてください。



警音器ボタン固定ネジ

⑤ 組み立て後のハンドル周辺は右側の写真のようになります。

取付けにぐらつきなどないか、ブレーキが正常に効くか、ウインカーは点滅するか、警音器は鳴るか、ミラーで後方確認ができるか確認をしてください。



前から見たハンドル部分

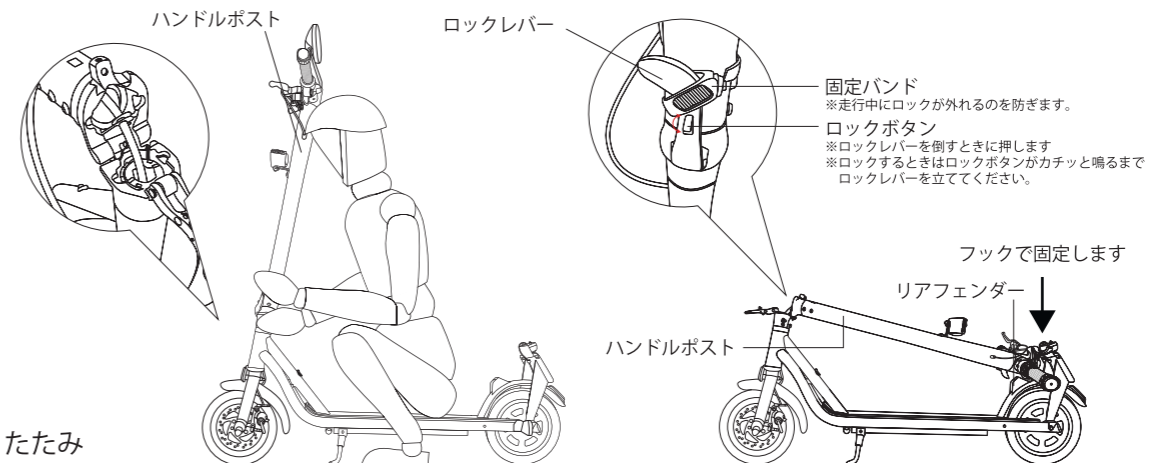
(6) 後部ウインカーの組み立て

- ① 左および右の後部ウインカーをそれぞれウインカー固定部にはめ込みます。
※配線ワイヤーに無理な力を加えないでください。



- ② ウインカーを固定する六角ボルトをスパナ（大）で締め付けて固定します。
※走行中にぐらつかないようにしっかりと締め付けてください。

6.折りたたみ方法



折りたたみ

本製品の電源がオフになっていることを確認してください。

片手でハンドルポストを持ち、ロックボタンを押しながらロックレバーを倒してロックを解除します。

※ロックレバーを倒すときは固定バンドを外してください。

次に、ゆっくりとハンドルポストを倒して、後輪のリアフェンダーにフックをかけ固定します。

元に戻すときはリアフェンダーを押し下げて、ハンドルポストを立てロックレバーで固定します。

※ハンドルポストを立ててロックレバーをロックした後は固定バンドでレバーを固定してください。

※元に戻すときは確実にロックレバーで固定されていることを確認してください。

※ロックレバーが固いまたは緩いときはロックレバー部分のナットを回して調整してください ※8ページ参照。

※指などを挟まないように十分注意してください。

※折り畳んだ状態での屋外保管は故障の原因となります。折り畳み時は屋内での保管を推奨します。

7.走行および操作方法

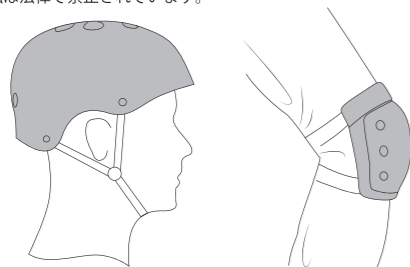
(1) 電源オン/オフ

電源ボタンを長押しすると電源がオンになり、メーターパネルが点灯し液晶が表示されます。
再度、電源ボタンを長押しすると電源がオフになります。

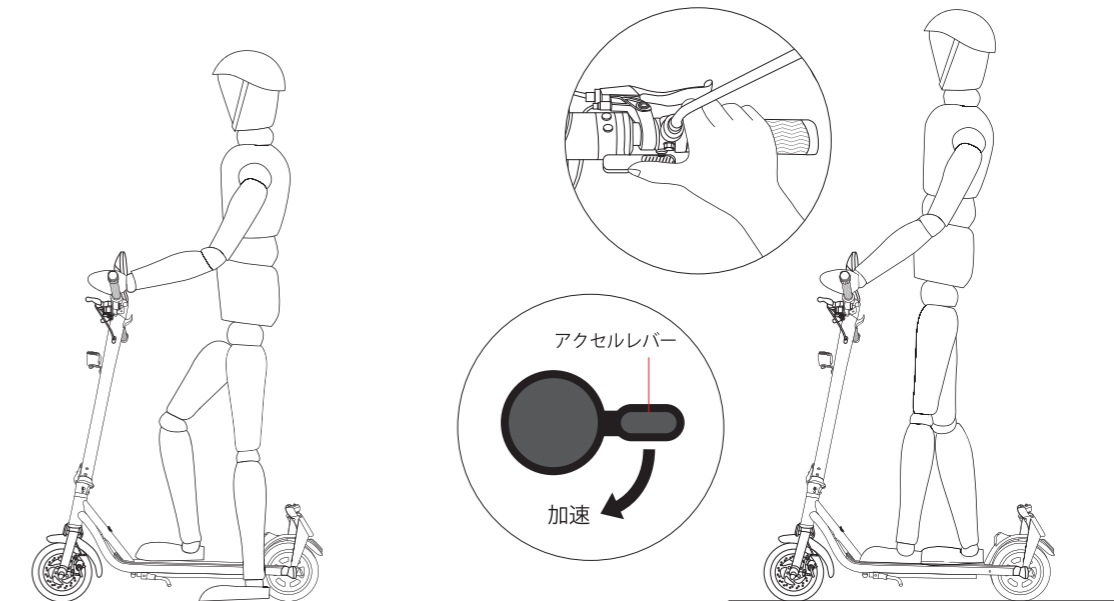
(2) 走行



ナンバー取得前は本製品で公道を走行することはできません。
ナンバー取得後は特定小型原付の扱いになります。
公道を走行するには、ナンバープレートの取得・取り付け、自賠責保険への加入が必要です。
ナンバー取得前は公共の公園であっても地方自治体によってはキックボードの走行が禁止されている公園がありますのでご注意ください。
公道走行可能
雨中やぬかるみ・ダートでの走行はしないでください。
ホイール径が小さいので、段差のある路面の走行には十分注意してください。
走行前には本取扱説明書を参照して必ずメンテナンスをおこなってください。
法律、交通規則を厳守して走行してください。
本製品をスタントに使用しないでください。本製品が損傷し、けがや事故の原因となります。
本製品は1人乗りです。2人乗りはできません。
飲酒運転は法律で禁止されています。



けがに備えてヘルメット、グローブ、プロテクターを装着することを推奨します。



- ①ブレーキレバーを握り、スタンドを上げてください。
- ②ブレーキをかけた状態で片足をウッドデッキの上に乗せます。
- ③ブレーキレバーから手を離し、一度蹴り出して助走をつけてから両足をボードに乗せ、右手側についているアクセルレバーを指で押し下げるとモーターが動き出し加速します。
- ④両足をウッドデッキに乗せてアクセルレバーを調整して走行してください。
- ⑤減速したいときや停止したいときはブレーキレバーで速度を調整してください。
※ブレーキレバーは前後同時に操作してください。片方だけではバランスをくずして危険です。
※急ブレーキはタイヤをロックさせて転倒の可能性があります。危険です。
- ⑥左折または右折するときはウインカーボタンを押してウインカーを点滅させてください。
ウインカーボタンを一度押すとウインカーが点滅し、もう一度押すと解除できます。
※本製品は特定小型原付のため、交差点右折時は2段階右折が必要な場合があります。

(3) 操作部位および説明

①電源ボタン：長押しで電源オン、再度長押しで電源オフになります。電源がオンになると最高速度表示灯、前照灯、尾灯、デジタルメーターが点灯します。

※電源がオンの状態で最高速度表示灯、前照灯、尾灯、デジタルメーターはオフにできません。

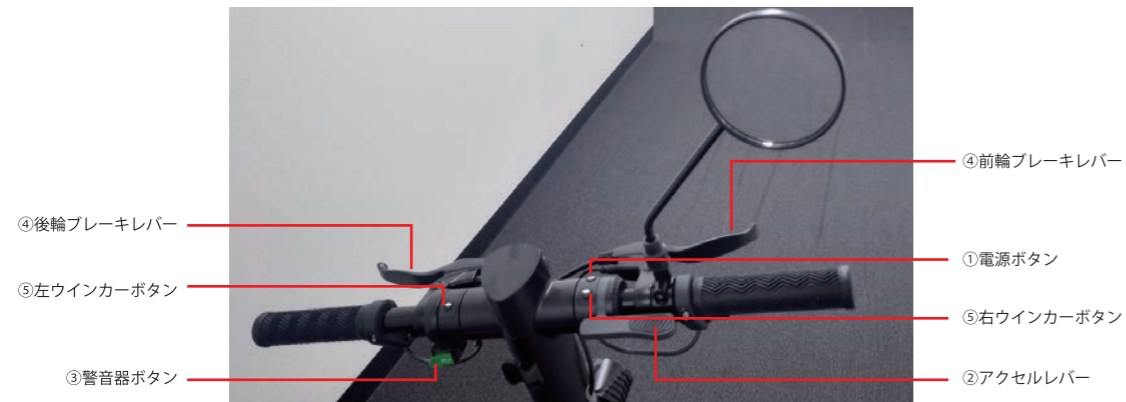
②アクセルレバー：車体が前進している状態で押し下げるとモーターが作動します。急なアクセル操作はしないでください。

③警音器ボタン：必要時に警音器を鳴らしてください。

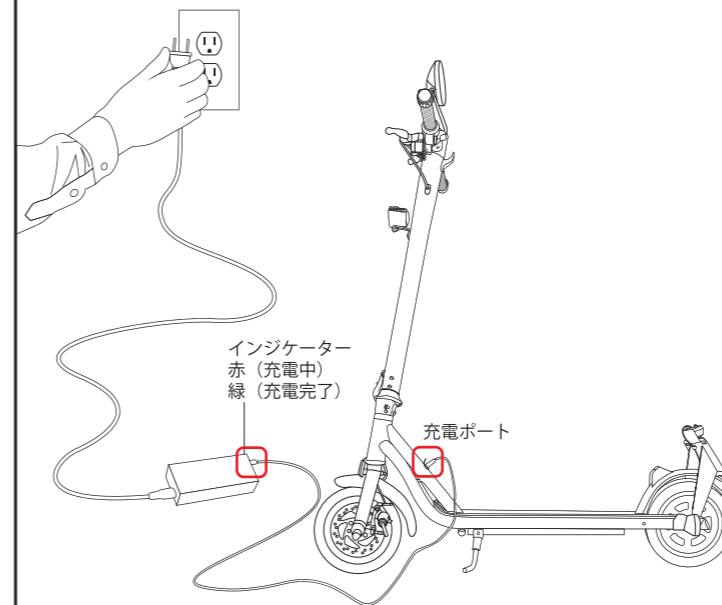
④前輪・後輪ブレーキレバー：ブレーキレバーを操作すると後部の制動灯が点灯してブレーキがかかります。

※ブレーキは基本的に前後同時にかけてください。片方のブレーキだけではバランスを崩したり、制動距離が長くなり危険です。

⑤左右ウインカーボタン：前後のウインカーを点滅させます。一度押すとウインカーが点滅し、もう一度押すと消灯します。



8. 充電方法



1. 本製品の電源をオフにします。
2. 充電器のACプラグを壁備え付けのコンセント (AC100V) に接続してください。充電器のインジケーターが緑点灯します。
3. 充電器の充電プラグを本製品の充電ポートに接続してください。充電器のインジケーターが緑点灯から赤点灯に変わり充電が開始します。
4. 充電が完了すると充電器のインジケーターが赤点灯から緑点灯に変わります。
5. バッテリーの充電残量が少ない場合、フル充電するのに約5.5時間かかります。

⚠ 注意:

1. 充電が完了したら充電器を外してください。接続したままにしないでください。
2. 使用しないときでも2か月に1度程度充電をおこなってください。バッテリーの寿命を延ばすことができます。
3. 充電は屋内の涼しい風通しのよい場所でおこない、屋外や高温、湿気の多い場所で充電をおこなわないでください。
4. 充電器を濡らさないでください。
5. 付属の充電器以外で充電をおこなわないでください。
6. 濡れた手で充電プラグを触らないでください。
7. 雨天使用後に充電する際は、充電ポート周りの水分をよく拭きとってから充電をおこなってください。
8. 充電が完了したら本製品の充電ポートのキャップを確実に閉めてください。
9. 充電中はお子様が触ったりしないように十分注意してください。
10. 充電器や充電ケーブルを踏みつけたり、落下や圧迫しないように注意してください。
11. バッテリーを分解、改造しないでください。破損・破裂の原因になります。なお、この場合は保証対象外になります。

本製品のバッテリーについて

本製品のバッテリーは交換ができません。お客様自身でバッテリー交換をしないでください。

バッテリー交換をご希望の際は販売店または弊社サポートまでご連絡ください。

屋外での保管はバッテリーの寿命を縮めることとなりますので風通しの良い屋内の湿気の少ない場所で保管してください。

本製品のバッテリーはリチウムイオンバッテリーを使用しています。廃棄の方法はお住まいの地方自治体にお問い合わせください。

低温時に使用するとバッテリーの性能が著しく低下します。低温時に走行距離が短くなる場合がありますが故障ではありません。

バッテリーの劣化は製品の特性であり、保証対象外になることをご了承ください。

屋外や高温・湿気のある場所で充電しないでください。

9.メンテナンス方法

本製品の清掃・保管

車体の表面に汚れがある場合は、柔らかい布を使用して少量の水で汚れを拭きとってください。落ちにくい汚れがある場合は、車両用のクリーナーなどを使用してください。

※アルコール、ガソリン、灯油、またはその他の腐食性や揮発性のある化学溶剤を使用して清掃しないでください。

※清掃するときは本製品の電源をオフにしてください。また、充電中に清掃をおこなわないでください。

※清掃するときは充電ポートのキャップが閉まっていることを確認してください。

※高圧洗車機などのような車体に高い水圧がかかる洗車は避けてください。

特に可動部や電装部品などにかかると、作動不良や故障の原因となることがあります。

本製品の保管

使用しないときは屋内の高温多湿を避けた直射日光の当たらない場所に保管してください。

屋外での保管（とくに折りたたんだ状態での保管）は本製品の寿命を縮める原因になります。

本製品のメンテナンス

メンテナンス時の注意点

- ・メンテナンスは電源をオフにした状態でおこなってください。
- ・メンテナンスは充電ケーブルを接続しない状態でおこなってください。
- ・走行前や雨などに濡れた場合は濡れた部分を乾いた布でふき取り異常がないか点検してください。
- ・異常が見つかった場合は走行をやめて弊社サポートまでご連絡ください。
- ・お客様自身で分解・修理しないでください。
- ・メンテナンスの不明点については弊社サポートまでお問い合わせください。

メンテナンス内容・方法

(1) ブレーキの確認

- ・前後のブレーキが正常に動作することを確認してください。
- ・ブレーキの効きが悪い場合や異音が生ずる場合は調整をおこなってください。
※ご自身でおこなうことが難しい場合は最寄りの販売店または弊社サポート窓口などにご相談ください。

①後輪ブレーキの調整

後輪ブレーキは下図のアジャスターナットを回して調整をしてください。



アジャスターナット

②前輪ブレーキ調整

ブレーキの効きが悪い場合または異音が生ずる場合は、以下手順に沿ってブレーキアセンブリを車体から外してブレーキパッドの位置を調整します。

- ブレーキワイヤー固定ネジを六角レンチ(紫色)で緩めてブレーキワイヤーを外します。(右図A)
- 六角穴付きボルトを六角レンチ(紫色)で外します。(右図A)
- ブレーキアセンブリを車体より外します。(右図A)
- ブレーキパッドを固定するブレーキパッド固定ネジを六角レンチ(茶色)で緩めます。(右図B)
- ブレーキパッドネジを六角レンチ(紫色)で回して位置を調整してください。(右図C)



A

アジャスターナット

ブレーキアセンブリ

ブレーキワイヤー
固定ネジ

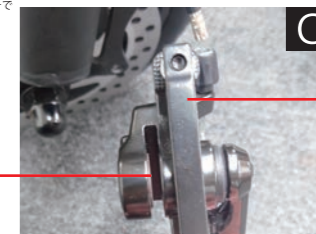


B

ブレーキパッドネジ

ブレーキパッド固定ネジ

ブレーキアセンブリ



C

ブレーキアセンブリ

(2) 前照灯の確認

- ・電源オンで正常に点灯することを確認してください。
- ・前照灯は5～10m先の地面を照射するように角度を調整してください。
※光軸は上げすぎないように注意してください。本製品は高輝度のLEDを使用しているため対向車の迷惑にならないように注意してください。
※点灯しない場合は弊社サポートまでご連絡ください。

(3) 尾灯の確認

- ・電源オンで正常に点灯することを確認してください。
※点灯しない場合は弊社サポートまでご連絡ください。

(4) 制動灯の確認

- ・前後それぞれのブレーキレバーを握って点灯することを確認してください。
※点灯しない場合は弊社サポートまでご連絡ください。

(5) 警音器(ホーン)の確認

- ・ボタンを押して警音器が正常に鳴ることを確認してください。
※音が途切れる場合や鳴らない場合は弊社サポートまでご連絡ください。
※警音器の音量に注意して、周囲の迷惑にならないように確認してください。

(6) 最高速度表示灯(前後)の確認

- ・電源オンで正常に点灯することを確認してください。
※点灯しない場合は弊社サポートまでご連絡ください。

(7) ウインカーの確認

- ・ウインカーボタンを押して前後のウインカーが正常に点滅することを確認してください。
- ・デジタルメーターが正常に点滅することを確認してください。
※ウインカーボタンを一度押すとウインカーが点滅して、再度ボタンを押すと消灯します。
※点滅しない場合は弊社サポートまでご連絡ください。

(8) メーター表示の確認

- ・電源オンで速度とバッテリー残量が表示されることを確認してください。
※点灯表示しない場合は弊社サポートまでご連絡ください。

(9) 折りたたみ部分の確認

- ・折りたたみ部分にガタつきなどが無いことを確認してください。
- ・ロックレバーが固くてもまらなかつたり、緩くて外れることがないか確認してください。
※ロックレバーの固さ調整はロックレバーの所にある六角ナットを回して調整します。※7ページ参照
時計回り：ロックレバーが固くなる。反時計回り：ロックレバーが緩くなる。

(10) タイヤの確認

- ・前後のタイヤに傷や著しい摩耗がないことを確認してください。
※本製品のタイヤはノーパンクタイヤです。空気圧の調整は必要ありません。
※タイヤに異常が見つかった場合は走行をしないでください。
※タイヤは消耗品です。保証期間内でもタイヤの交換は有償にて承ります。
詳細は弊社サポートにお問い合わせください。

(11) ミラーの確認

- ・後方の交通状態が十分に確認できるようにミラーの角度を調整してください。
※本製品のミラーは右側のみです。

(12) 前輪モーターの確認

- ・モーターから異音や回転不安定などが無いことを確認してください。
※バッテリー残量が少なくなると出力が低下して走行性能に影響を与える場合があります。
※道路の状況、勾配や運転者の体重などが加速、最高速度、走行可能距離に影響を与える場合があります。
※異常が見つかった場合は弊社サポートまでご連絡ください。

10.製品仕様

- ・タイヤサイズ：8.5インチ（ノーパンクタイヤ）
- ・最高速度：
 - 歩道モード時：約 5 km/h ※1
 - 車道モード時：約19km/h ※1
- ・最大走行距離：約30km ※1
- ・充電時間：約5.5時間
- ・登坂能力：10度 ※1
- ・モーター駆動：前輪駆動
- ・フレーム素材：鉄
- ・充電電圧：42V
- ・充電電流：1.5A
- ・定格出力：0.25kW
- ・本体重量：約16.5kg
- ・本体寸法：1140×590×1430mm(縦置き時)
1230×590×500mm(折り畳み時)
- ・耐荷重量：90kg以下
- ・対応身長：155~200cm
- ・適用年齢：16歳以上
- ※1 メーカー測定値であり、道路の状態や風向き、荷重などにより変動するためこの数値を保障するものではありません。
- ・認証：UL、PSE、性能等確認試験



性能等確認済

11.FAQ

Q1 電源が入らない

A1 充電は十分にされていますか？
バッテリーを充電してください。

Q3 最高速度が19km/hしか出ない。

A3 本製品の最高速度は時速19km/h
に設定されています。

Q5 夜間走行時に前照灯が暗い

A5 前照灯の角度は適切に調整されていますか？
メンテナンス方法のページを参照して
光軸調整してください。

※21ページ参照

Q2 走行速度が遅い

A2 バッテリー残量が十分にありますか？
バッテリーを充電してください。
※道路の状況、勾配、運転者の体重などにより加速、
最高速度に影響を与える場合があります。

Q4 走行距離が短い

A4 充電は十分にされていますか？
バッテリーを充電してください。
※道路の状況、勾配、運転者の体重などにより加速、
最高速度に影響を与える場合があります。

Q6 折りたたみ時にロックがかからない

A6 ロックレバーを止める六角ナット
を組み立て方法のページを参照して
調整してください。

※8ページ参照

12.修理について

保証期間内での正常なご使用における故障につきましては弊社サポートにて無償修理いたします。

修理が必要な場合は購入店または弊社サポートまでご連絡をお願いします。

※事故や水没による故障は無償保証対象外です。

※保証期間外もしくは購入履歴のないものは有償修理になります。

※フレームの歪みや破損については修理不可能になる場合があります。

保証書

- ・この保証書は、お買い上げ後に正常な使用状態で起きた故障について無償で修理、または交換することを保証いたします。(接触や落下、水没などの場合は無償保証の対象外になります。)
- ・本製品の保証期間はお買い上げ日より1年間です。
- ・誤った使用方法、落下、衝撃、圧迫による故障および損傷は保証範囲に含まれません。
- ・使用上の注意事項に記載された事項に反する場合は無償の保証範囲に含まれません。
- ・本保証書とご購入履歴がわかるシート、領収書は大切に保管してください。無くされた場合は保証期間中でも保証が受けられない場合があります。
- ・製品使用時に飲料または液体が浸入しないようにご注意ください。液体が浸入した場合は修理できない場合があります。
- ・本保証書は正規販売店からの新品購入品に対してのみ有効です。
個人売買、ネットオークション、中古購入品については保証範囲に含まれません。
- ・本保証は製品故障について適用されます。
本製品による損害、賠償につきましては保証いたしかねます。
- ・タイヤの摩耗、バッテリー容量低下などは保証期間内であっても保証に含まれません。
- ・本保証は日本国内においてのみ有効です。

保証書	
品番	MF-EKRSA01RWシリーズ
保証期間	ご購入日より1年間
お買い上げ日	_____年_____月_____日
お客様	ご住所 _____ _____
	お名前 _____
	電話 (_____) _____ - _____
	販売店名

※正常なご使用における保証期間内での故障につきましては、無償にて修理致します。
※タイヤやブレーキなどの消耗部品につきましては、有償修理になります。



販売元：株式会社FUGU INNOVATIONS JAPAN
お問い合わせメール：csjp@fugu-innovation.com
お問い合わせ番号：045-228-8768(平日のみ10:00-12:00 / 13:00-17:00)
ホームページ：https://www.fugu-innovation.com